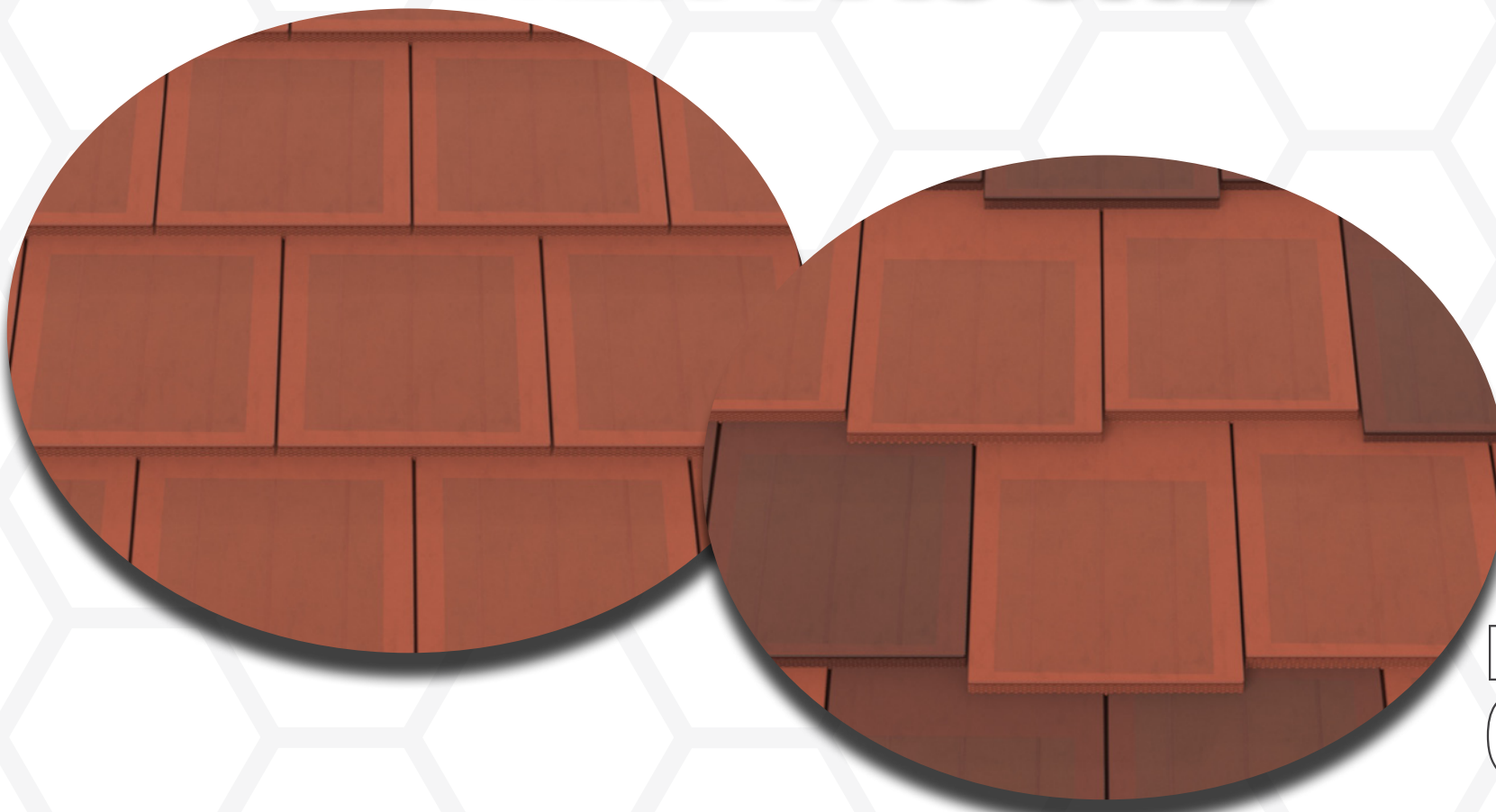


WIENER TASCHENGIEGEL



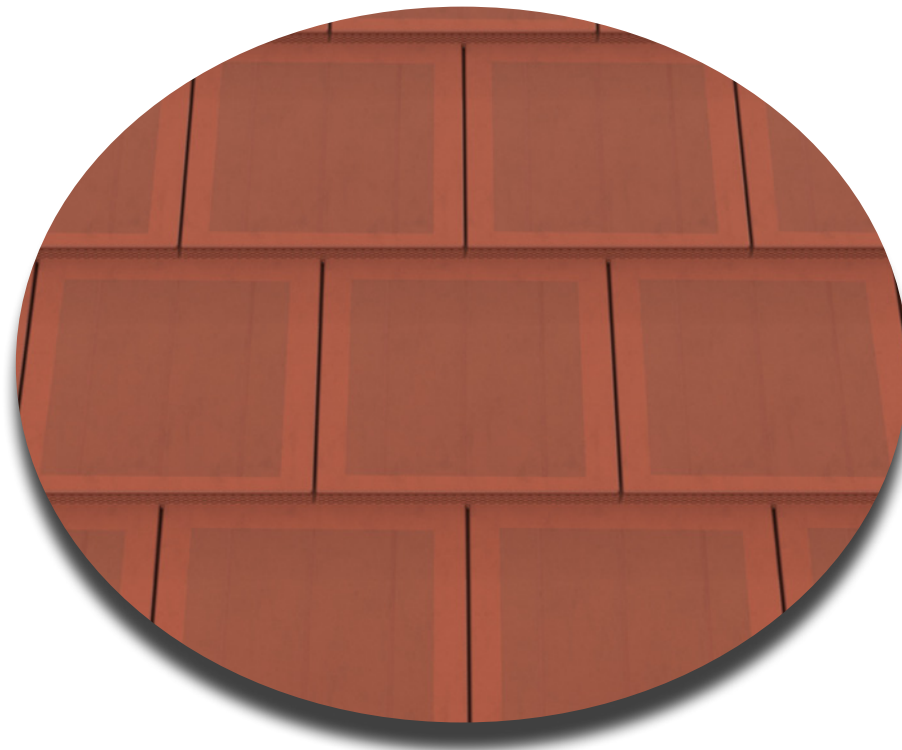
Taschengiebel ist eine typische österreichische Variante des unverfalzten Strangdachziegels.

NULL
CO₂



WIENER TASCHCHE

Tasche ist eine typische österreichische Variante des unverfalteten Strangdachziegels.



Technische Daten

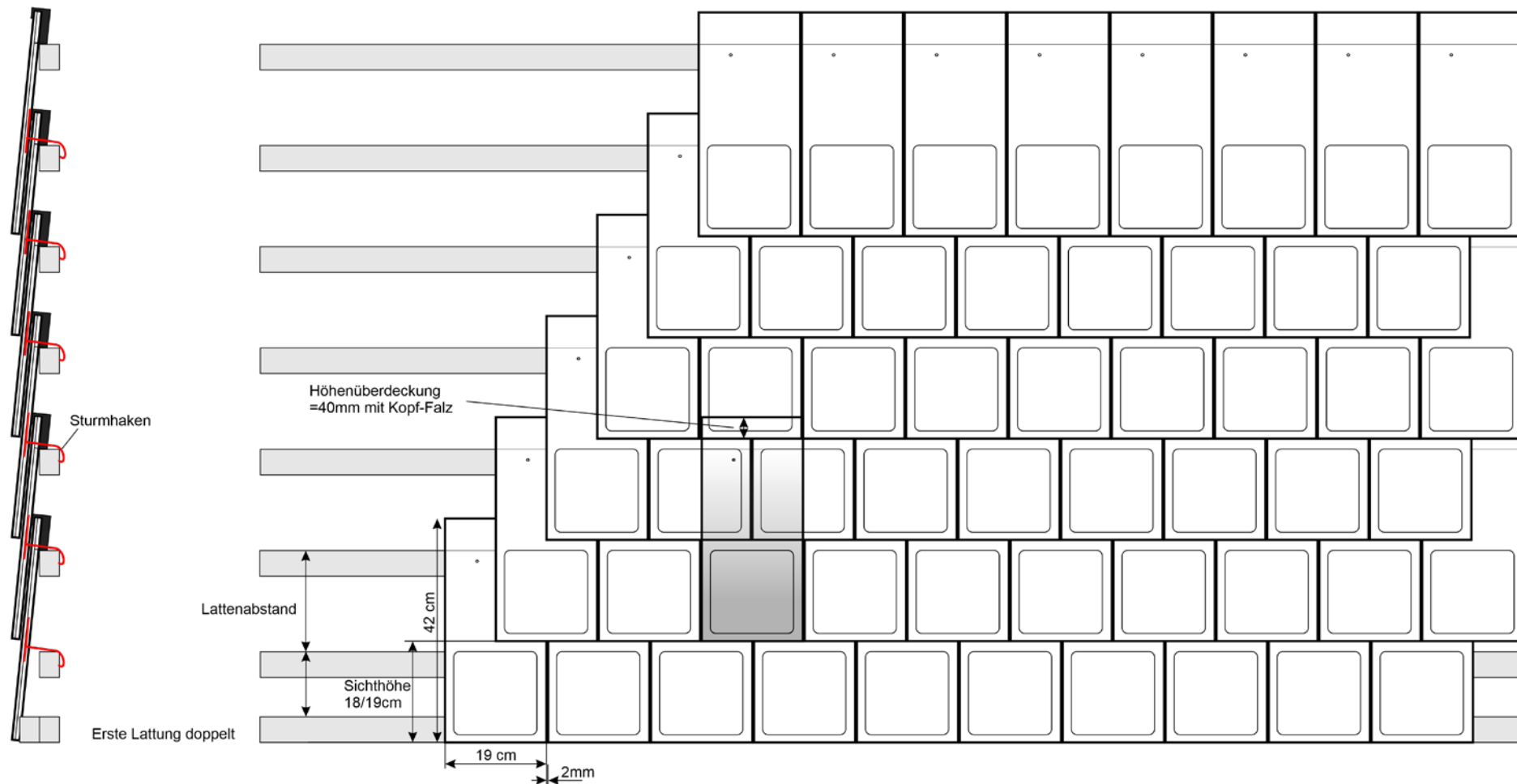
Abmaße:	420x190mm
Zellen:	Polykristallin
Farbe:	anthrazit, grautöne, ziegelrot und weitere
Menge pro m ² horizontal/diagonal:	ca. 23 St.
Wirkungsgrad:	20,2%
Leistung:	Anthrazit: 125 Wp/m ² Grautöne: 100 Wp/m ²
Erweiterte Materialgarantie:	20 Jahre
Leistungsgarantie:	40 Jahre mit 80% der inst. Leistung
Regensicherheitsgarantie:	50 Jahre

SLV = Schwachlichtverhalten, Werte sind Richtwerte

Optional sind alle Varianten auch als Plus-Variante mit gleicher Leistung erhältlich.



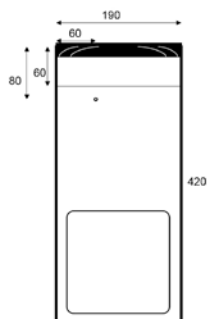




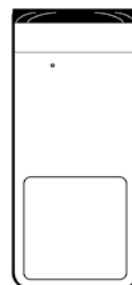
Verlegung:
 Deckbreite: 19,2 cm
 Decklänge = Lattenabstand: mind. 18cm, Regel: 19cm
 Regeldachneigung: 22°
 Mindestdachneigung 15 °
 Lattenabstand: < 45°: 18cm
 > 45°: 19cm
 Menge pro m²: ca. 23 St.
 Österreich: Bei Unterschreitung der Mindestdecklänge bzw. Höhenüberdeckung lt. ÖNORM B 3419 ist ein wasserdichtes Unterdach einzubauen.
 Achtung: Zellen dürfen nicht verdeckt oder verschattet werden !

Lieferung: in 1'er, 3'er oder 6'er-Ketten

Schnittvarianten:
 Rechteck



Rundeck



Radiant

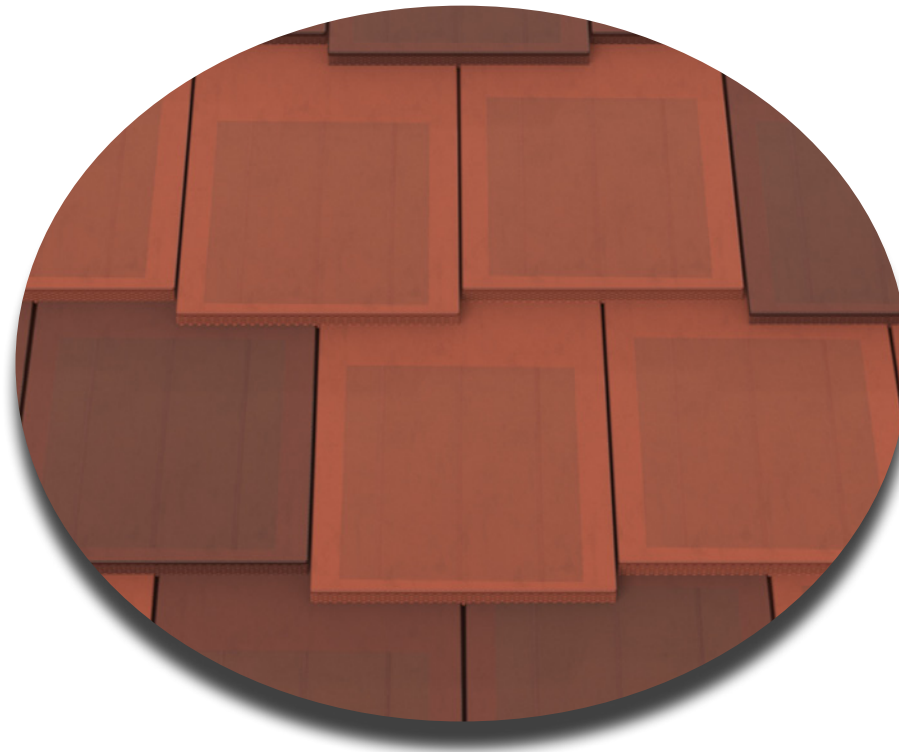


Verlegeanweisungen
 im Systemhandbuch lesen !

Read the installation instructions
 in the system manual!

WIENER TASSCHE-ALTSTADT

Tasche ist eine typische österreichische Variante des unverfalzten Strangdachziegels. Das Altstadt-Paket gibt dem Ganzen einen richtigen Schliff.



Technische Daten

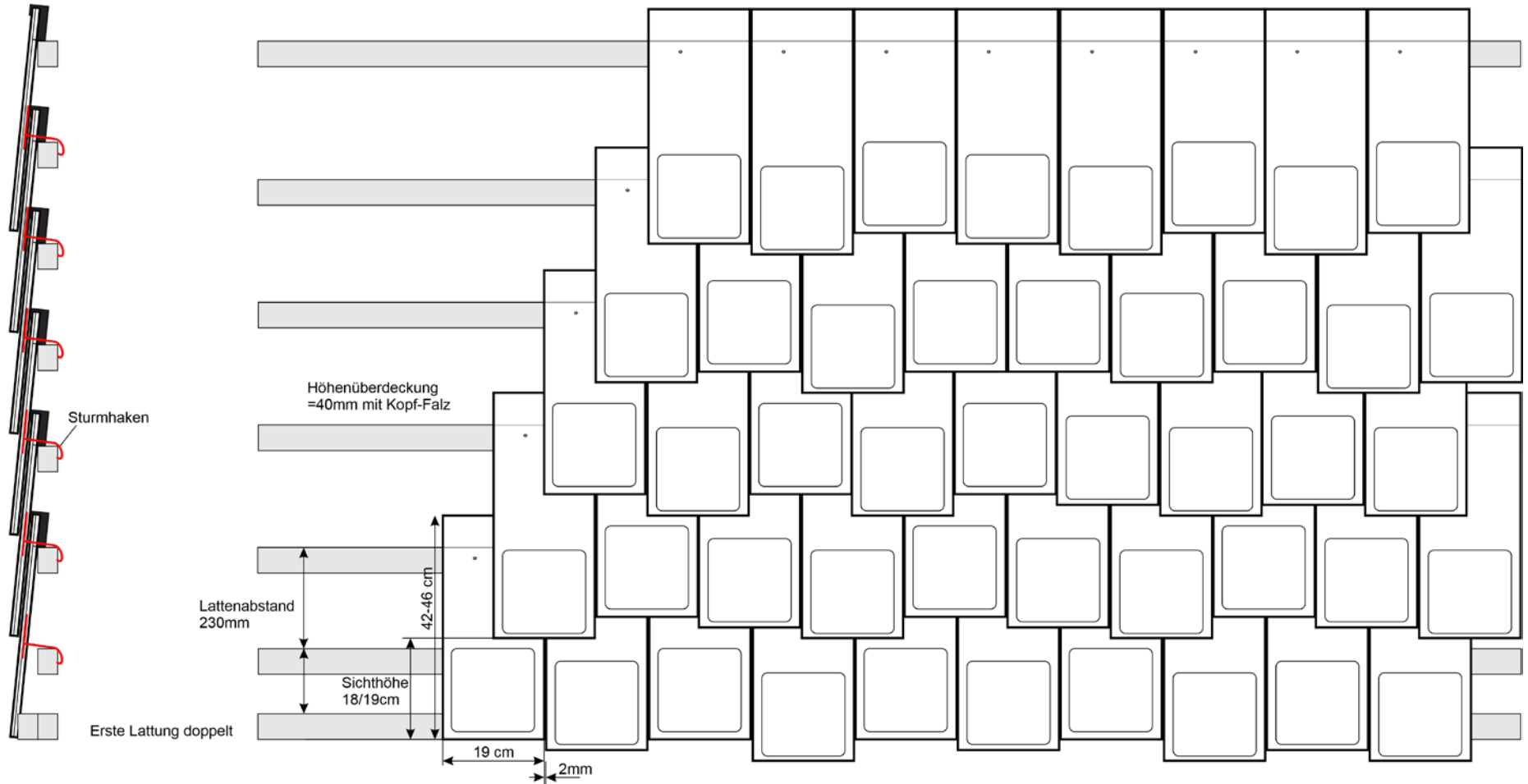
Abmaße: 420/440/460x190mm
Zellen: Polykristallin
Farbe: anthrazit, grautöne, ziegelrot und weitere
Menge pro m² horizontal/diagonal: ca. 16 St.
Wirkungsgrad: 20,2%
Leistung mit SLV: Anthrazit: 90Wp/m²
Grautöne: 70Wp/m²
Erweiterte Materialgarantie: 20 Jahre
Leistungsgarantie: 40 Jahre mit 80% der inst. Leistung
Regensicherheitsgarantie: 50 Jahre

SLV = Schwachlichtverhalten, Werte sind Richtwerte

Optional sind alle Varianten auch als Plus-Variante mit gleicher Leistung erhältlich.



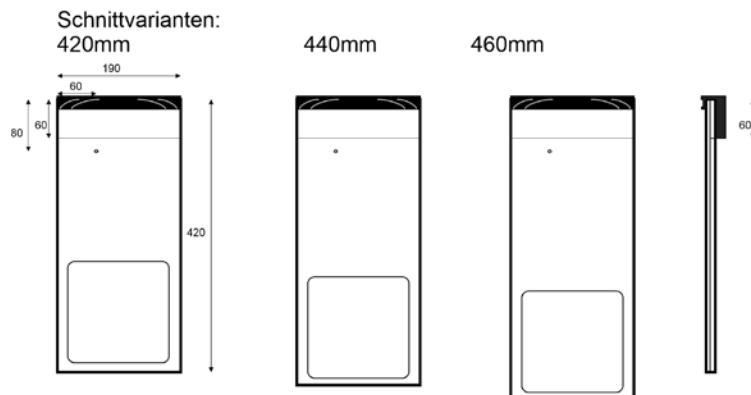




Verlegung:
 Deckbreite: 19,2 cm
 Decklänge = Lattenabstand: mind. 18cm, Regel: 19cm
 Regeldachneigung: 22°
 Mindestdachneigung 15°
 Lattenabstand: 23cm

Menge pro m²: ca. 16 St.
 Österreich: Bei Unterschreitung der Mindestdecklänge bzw. Höhenüberdeckung lt. ÖNORM B 3419 ist ein wasserdichtes Unterdach einzubauen.
 Achtung: Zellen dürfen nicht verdeckt oder verschattet werden !

Lieferung: in 1'er, 3'er oder 6'er-Ketten



Montage

Die Montage erfolgt einfach durch Einhängen auf die Holzlattung. Sicherheits halber wird die Solar-Dachziegel mit einer Spezial-Edelstahl-Schraube mit Spezial-scheibe an der Holzlatte befestigt, fertig.

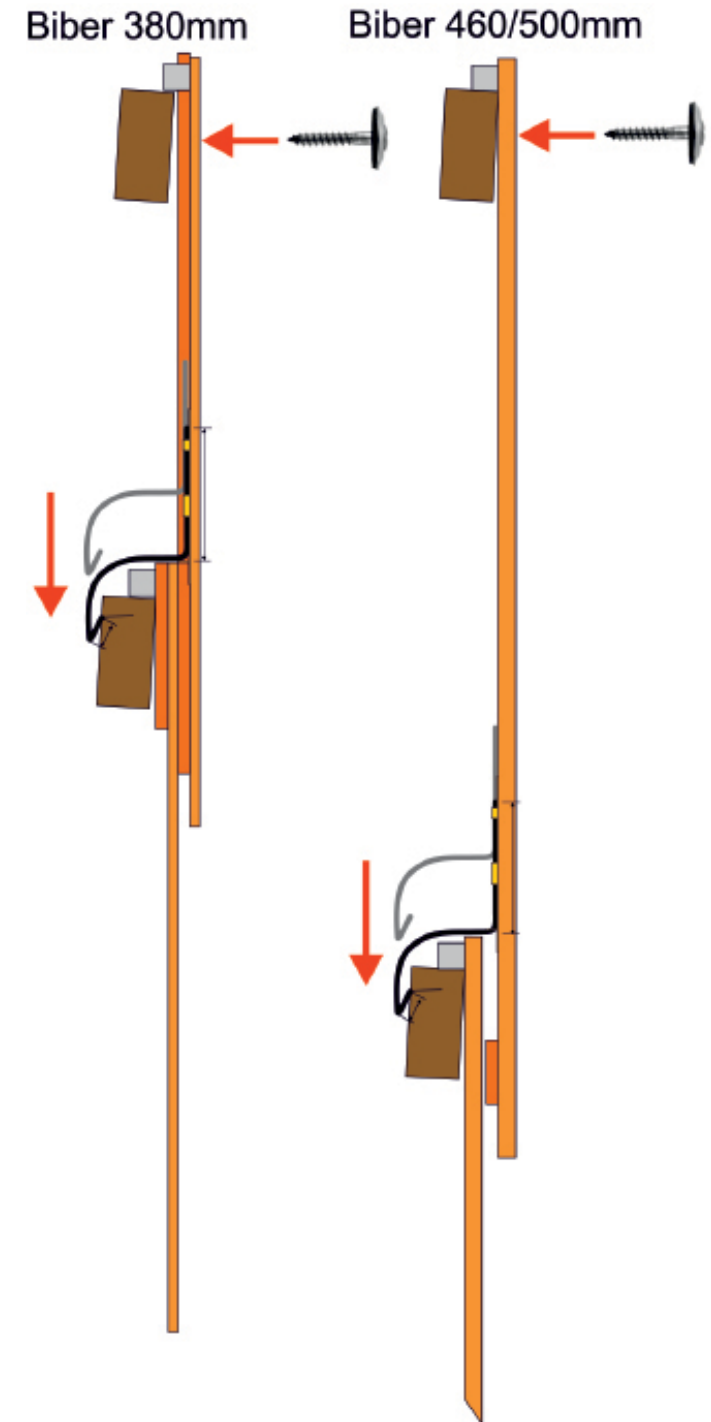


Sturmhaken auf der Rückseite

Werksmäßig angebrachte Metall-Haken aus Edelstahl auf jedem Ziegel zum einfachen Einhängen und gleichzeitigem Sturmschutz. Stabilität: 50kg pro Ziegel gegen Windsog bei Sturm, mehr als dreimal so stabil, wie die Normen fordern (Norm = 15kg).



50kg Soglast pro Ziegel
Lt. Norm werden nur 10kg gefordert.



Technische Spezifikation

GRUNDDATEN UND MECHANISCHER AUFBAU

Ziegeltyp	Wiener Tasche
Zellmaterial	Mono-/Polykristallines Silizium (bei Farbe)
Zellgröße (bxh):	156 x 156 mm
Ziegelabmessungen (bxh):	s. Varianten
Gewicht	s. Tabelle
Gewicht pro m ²	s. Tabelle
Lieferung:	in 1'er-, 3'er-, 6'er-Ketten
Kühlung	Einzelmodul-Hinterlüftung
Stecker	MC 4
Anschlussleitungen	2x ca. 50 cm, 2,5mm ²
Bypass Dioden	1 Diode
Glasstärke / Glasart	ca. 4 mm, prismatisch DIN EN 12150-1 2019-08, Glas im Bauwesen, Option: DIN EN 14179-1 Einscheibensicherheitsverbundglas, thermisch vorgespannt und gehärtet 8.500 Pa/m ² = 8,5kN/m ² = 850 kg/m ² 2 (8,50 kn/m ² = 850kg), Schneelastklasse 3 (11,00 kn/m ²) auf Anfrage möglich.
Mechanische Belastung	
Schneelastklasse:	UV- u. witterungsbeständig
Rückseitiges Laminat	Steildach / Flachdach / Fassade 10 - 90°
Dachneigung:	

ELEKTRISCHE DATEN*

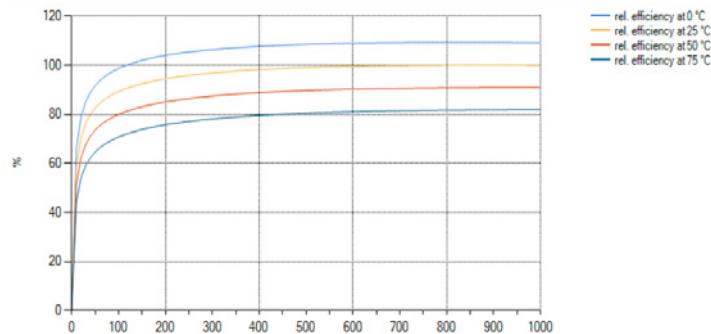
Leistungstoleranz bei STC	ca. +/-3%
Max. Systemspannung	1000 V DC
Betriebstemperatur-Bereich	-40 °C bis +85 °C

Materialgarantie:

Leistung 15 Jahre:	90% der Nennleistung
Leistung 25 Jahre:	85% der Nennleistung
Leistung 40 Jahre:	80% der Nennleistung
Vorstl. Produkt-Lebensdauer	>> 50 Jahre mit > 85% der Nennleistung
Vorstl. Degradation:	1% / 10 Jahre
Ersatzteil-Garantie:	30 Jahre
Leistungsgarantie:	bei monokristallinen Zellen: 40 Jahre mit 80% der installierten Leistung bei polykristallinen Zellen: 20 Jahre mit 80% der installierten Leistung

- DATEN SIEHE TABELLE -

Zellen: Mono / PERC



TEMPERATURKOEFFIZIENTEN

UOC	- 0,06 ± 0,02% / K
ISC	+ 0,022 ± 0,0015% / K
PMPP	- 0,08 ± 0,05% / K

Werte gemessen mit aktiver Hinterlüftung und Standard-Testbedingungen

Schwachlichtverhalten

Intensität Vmpp*	Impv*
[W/m ²]	[%]
1000	0
900	-0,3
500	-1,94
300	-3,91
200	-6,06

Die elektrischen Daten gelten bei 25 °C und AM 1,5 (IEC 60904-3 ed.2 2008).

DATEN SICHERHEITS-BRANDFALLABSCHALTUNG BFA (Option) - s. separates Datenblatt -

Anzahl der Module	keine Einschränkung
Prüfungen durchgeführt von:	TPS Intercert, RETI
Melderspezifikation:	EN54-11, Typ B
Geprüft nach Normen:	VDE0100-537, bzw. IEC60364-5-537_VDE0100-537 und E VDE-AR-E 2100-712:((2010-09))

ZERTIFIKATE / Gewährleistung - Solar-Dachschindel -

Zertifikate	CE, TPS Intercert (Technische Prüfstelle für Solartechnik), RETI, IEC61215, Safety IEC EN 61730, Salt corrosion tested IEC EN 61701 UL 61730, TAS 100, TAS 107, ASTM E108 Class "C" Höchste Windlastzone und höher lt. DIN 1055-4 Fachregelkonforme Regensicherheit CEN/TR 15601 100% frostbeständig, Glas nimmt kein Wasser oder Feuchtigkeit auf IEC 61215, Hagelwiderstandsklasse 6 (60mm) IEC 62716 II, IP65
Windlasten:	
Regensicherheit:	
Frostbeständigkeit:	
Hagelschlagtest:	
Ammoniak-Korrosions-Prüfung:	
Schutzklasse	
Bauaufsichtliche Regelungen:	konform nach den Regeln des DIBt (MBO) und Regeln des Dachdeckerhandwerks konform nach den Regeln der Liste der Technischen Baubestimmungen schwer entflammbar, Fire Class 1 gem. UNI 9177, Harte Bedachung gem. DIN4102 ESG-Sicherheitsglas DIN EN 12150, erhöhte Schlag- und Stoßfestigkeit, erhöhte Biegebruchfestigkeit, kleine Glasbruchstücke (verletzungshemmende Krümelbildung).
Standsicherheit	
Brandverhalten	
Bruchverhalten:	
Allg. Zulassung der Montagevorrichtung: konform nach CE, CSTB, DIBt, ZVDH, konform Bauprodukte-Verordnung (BauPVO)	

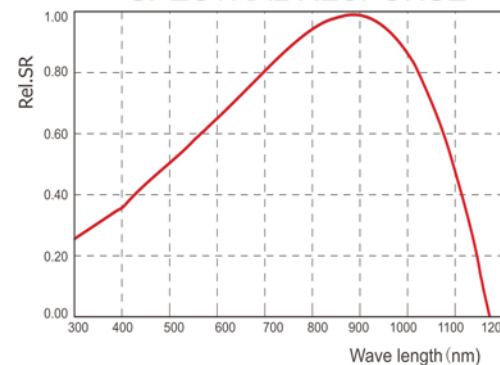
STANDARD TESTBEDINGUNGEN (STC)

E=1000W/m ²	AM=1,5 T=25°C
------------------------	---------------

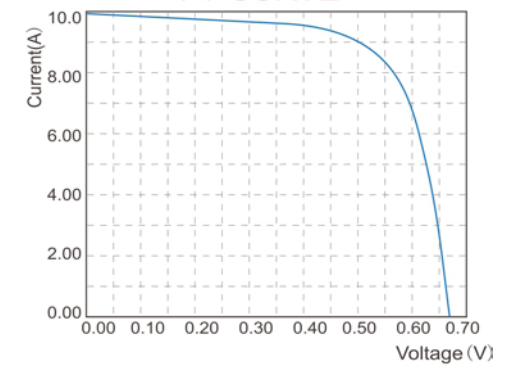
Brandschutzklasse - PV-Schindel -

Frontseite:	Solar-Glas, temperiert/prismatisch
Rückseite:	PYE/PET (Polyethylene Terephthalate)
Besonderheiten:	mech. Sicherheitsaufhängung
Zertifikate:	Getestet nach ANSI/UL94 (Tests for Flammability of Plastic Materials for Parts in Devices and Appliances), IEC60695-2-12/13 + IEC60695-10-2, IEC60112, ISO75-2, ISO527-2, ISO178, ISO179-2, ISO180

SPECTRAL RESPONSE



I-V CURVE



Achtung! Alle Werte und Leistungsangaben in diesem Katalog sind Richtwerte und keine garantierten Werte! Die Leistungen der Zellen ändern sich von Charge zu Charge und durch den ständigen technischen Fortschritt. Die Farben der gelieferten Produkte können ebenfalls von den Abbildungen gering oder stark abweichen. Leistungsangaben sind Richtwerte und von der endgültigen Verlegung und Standort abhängig. Der SLV / Schwachlichteffekt ist Standort- und Lageabhängig und kann nicht garantiert werden. Diesen Leistungsvorteil von bis zu 20% bekommen Sie geschenkt oben drauf!
* Diese elektr. Kenngrößen sind typische Mittelwerte aus historischen Produktionsdaten. Werte und Daten können von Fertigungscharge zu Fertigungscharge abweichen. Dies gilt auch für Farbabweichungen, Reflektionen, Schimmer- oder Moiré-Effekte.

Ausgezeichnet mit dem Umweltsiegel für besonders energiesparende und umweltbewußte Technik „Der grüne Baum“



	Artikelnummer	Artikel Text kurz	Uoc / Ziegel / Tile	Umpp / Ziegel / Tile	lsc / A	Impp / A	Wirkungsgrad / Efficiency / %	Nennleistung pro Ziegel	Regel Menge pro qm	Regel-Menge pro kWp	Gewicht pro qm in kg	Gewicht pro Stk in kg	Leistung/qm in Wp	m ² / kWp
	105000	Wiener Tasche							ca.					
SQ	105001	SQ-Wiener Tasche-Premium-Black-PERC	0,67	0,57	9,93	9,51	22,80%	5,40	23,00	185,2	18,40	0,80	124,20	8,1
SQ	105002	SQ-Wiener Tasche-Premium-Black-Plus-PERC	0,67	0,57	9,93	9,51	22,80%	5,40	23,00	185,2	18,40	0,80	124,20	8,1
SQ	105003	SQ-Wiener Tasche-Premium-Black-passiv							23,00		21,16	0,92		
SQ	105004	SQ-Wiener Tasche-Premium-Black-passiv-halbe							46,00		42,32	0,92		
SQ	105005	SQ-Wiener Tasche-Premium-Black-ALU							23,00		21,16	0,92		
SQ	105006	SQ-Wiener Tasche-Premium-Black-ALU-Wasserableitziegel-rechts							23,00		21,16	0,92		
SQ	105007	SQ-Wiener Tasche-Premium-Black-ALU-Wasserableitziegel-links							23,00		21,16	0,92		
SQ	105008	SQ-Wiener Tasche-Premium-Black-ALU-3fach-Element-passiv-Alu							1,00		0,92	0,92		
SQ	105011	SQ-Wiener Tasche-Braun/Dunkel-Ziegelrot	0,62	0,52	7,83	7,37	16,75%	4,25	23,00	235,3	18,40	0,80	97,75	10,2
SQ	105012	SQ-Wiener Tasche-Braun/Dunkel-Ziegelrot-Plus	0,62	0,52	7,83	7,37	16,75%	4,25	23,00	235,3	18,40	0,80	97,75	10,2
SQ	105013	SQ-Wiener Tasche-Braun/Dunkel-Ziegelrot-passiv							23,00		21,16	0,92		
SQ	105014	SQ-Wiener Tasche-Braun/Dunkel-Ziegelrot-passiv-halbe							46,00		42,32	0,92		
SQ	105015	SQ-Wiener Tasche-Braun/Dunkel-Ziegelrot-ALU							23,00		21,16	0,92		
SQ	105016	SQ-Wiener Tasche-Braun/Dunkel-Ziegelrot-ALU-Wasserableitziegel-rechts							23,00		21,16	0,92		
SQ	105017	SQ-Wiener Tasche-Braun/Dunkel-Ziegelrot-ALU-Wasserableitziegel-links							23,00		21,16	0,92		
SQ	105018	SQ-Wiener Tasche-Braun/Dunkel-Ziegelrot/Dunkel-Ziegelrota-ALU-3fach-Element-passiv-Alu							1,00		0,92	0,92		
SQ	105021	SQ-Wiener Tasche-Terracotta	0,63	0,53	7,43	7,02	18,22%	3,67	23,00	272,7	18,40	0,80	84,34	11,9
SQ	105022	SQ-Wiener Tasche-Terracotta-Plus	0,63	0,53	7,43	7,02	18,22%	3,67	23,00	272,7	18,40	0,80	84,34	11,9
SQ	105023	SQ-Wiener Tasche-Terracotta-passiv							23,00		21,16	0,92		
SQ	105024	SQ-Wiener Tasche-Terracotta-passiv-halbe							46,00		42,32	0,92		
SQ	105025	SQ-Wiener Tasche-Terracotta-ALU							23,00		21,16	0,92		
SQ	105026	SQ-Wiener Tasche-Terracotta-ALU-Wasserableitziegel-rechts							23,00		21,16	0,92		
SQ	105027	SQ-Wiener Tasche-Terracotta-ALU-Wasserableitziegel-links							23,00		21,16	0,92		
SQ	105028	SQ-Wiener Tasche-Terracotta-ALU-3fach-Element-passiv-Alu							1,00		0,92	0,92		

Hinweis: Leistungen und Flächenwerte gelten als Richtwert und können sich ändern. Bei verschiedenen Schnittvarianten und Lattenmaßen ergeben sich unterschiedliche Werte.

	Artikelnummer	Artikel Text kurz	Uoc / Ziegel / Tile	Umpp / Ziegel / Tile	Isc / A	Impp / A	Wirkungsgrad / Efficiency / %	Nennleistung pro Ziegel	Regel Menge pro qm	Regel-Menge pro kWp	Gewicht pro qm in kg	Gewicht pro Stk in kg	Leistung/qm in Wp	m² / kWp
	105100	Wiener Tasche - Altstadt-Paket							ca.					
SQ	105101	SQ-Wiener Tasche-Altstadt-Paket-Premium-Black-PERC	0,67	0,57	9,93	9,51	22,80%	5,40	16,00	185,2	12,80	0,80	86,40	11,6
SQ	105102	SQ-Wiener Tasche-Altstadt-Paket-Premium-Black-Plus-PERC	0,67	0,57	9,93	9,51	22,80%	5,40	16,00	185,2	12,80	0,80	86,40	11,6
SQ	105103	SQ-Wiener Tasche-Altstadt-Paket-Premium-Black-passiv							16,00		14,72	0,92		
SQ	105104	SQ-Wiener Tasche-Altstadt-Paket-Premium-Black-passiv-halbe							32,00		29,44	0,92		
SQ	105105	SQ-Wiener Tasche-Altstadt-Paket-Premium-Black-ALU							16,00		14,72	0,92		
SQ	105106	SQ-Wiener Tasche-Altstadt-Paket-Premium-Black-ALU-Wasserableitziegel-rechts							16,00		14,72	0,92		
SQ	105107	SQ-Wiener Tasche-Altstadt-Paket-Premium-Black-ALU-Wasserableitziegel-links							16,00		14,72	0,92		
SQ	105108	SQ-Wiener Tasche-Altstadt-Paket-Premium-Black-ALU-3fach-Element-passiv-Alu							1,00		0,92	0,92		
SQ	105111	SQ-Wiener Tasche-Altstadt-Paket-Braun/Dunkel-Ziegelrot	0,62	0,52	7,83	7,37	16,75%	4,25	16,00	235,3	12,80	0,80	68,00	14,7
SQ	105112	SQ-Wiener Tasche-Altstadt-Paket-Braun/Dunkel-Ziegelrot-Plus	0,62	0,52	7,83	7,37	16,75%	4,25	16,00	235,3	12,80	0,80	68,00	14,7
SQ	105113	SQ-Wiener Tasche-Altstadt-Paket-Braun/Dunkel-Ziegelrot-passiv							16,00		14,72	0,92		
SQ	105114	SQ-Wiener Tasche-Altstadt-Paket-Braun/Dunkel-Ziegelrot-passiv-halbe							32,00		29,44	0,92		
SQ	105115	SQ-Wiener Tasche-Altstadt-Paket-Braun/Dunkel-Ziegelrot-ALU							16,00		14,72	0,92		
SQ	105116	SQ-Wiener Tasche-Altstadt-Paket-Braun/Dunkel-Ziegelrot-ALU-Wasserableitziegel-rechts							16,00		14,72	0,92		
SQ	105117	SQ-Wiener Tasche-Altstadt-Paket-Braun/Dunkel-Ziegelrot-ALU-Wasserableitziegel-links							16,00		14,72	0,92		
SQ	105118	SQ-Wiener Tasche-Altstadt-Paket-Braun/Dunkel-Ziegelrot-ALU-3fach-Element-passiv-Alu							1,00		0,92	0,92		
SQ	105121	SQ-Wiener Tasche-Altstadt-Paket-Terracotta	0,63	0,53	7,43	7,02	18,22%	3,67	16,00	272,7	12,80	0,80	58,67	17,0
SQ	105122	SQ-Wiener Tasche-Altstadt-Paket-Terracotta-Plus	0,63	0,53	7,43	7,02	18,22%	3,67	16,00	272,7	12,80	0,80	58,67	17,0
SQ	105123	SQ-Wiener Tasche-Altstadt-Paket-Terracotta-passiv							16,00		14,72	0,92		
SQ	105124	SQ-Wiener Tasche-Altstadt-Paket-Terracotta-passiv-halbe							32,00		29,44	0,92		
SQ	105125	SQ-Wiener Tasche-Altstadt-Paket-Terracotta-ALU							16,00		14,72	0,92		
SQ	105126	SQ-Wiener Tasche-Altstadt-Paket-Terracotta-ALU-Wasserableitziegel-rechts							16,00		14,72	0,92		
SQ	105127	SQ-Wiener Tasche-Altstadt-Paket-Terracotta-ALU-Wasserableitziegel-links							16,00		14,72	0,92		
SQ	105128	SQ-Wiener Tasche-Altstadt-Paket-Terracotta-ALU-3fach-Element-passiv-Alu							1,00		0,92	0,92		



SolteQ Solar GmbH
Willesch 6
D-49779 Oberlangen

Tel: +49 (0)5933 - 92 48 103
Fax: +49 (0)5933 - 92 48 29
email: vertrieb@solteq.eu

www.SOLARZIEGEL.eu



*Technische Änderungen und Irrtümer vorbehalten.
Daten und Leistungswerte sind Richtwerte und können sich jederzeit ändern.*