

DEUTSCHE DECKUNG



*Deutsche Handwerkskunst
Echte Deutsche Deckung mit Solar*

**NULL
CO₂**



SolteQ-Solar-Dachpfanne als echte deutsche Deckung im Bogen- oder Universalschnitt



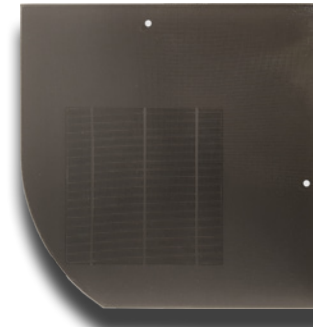
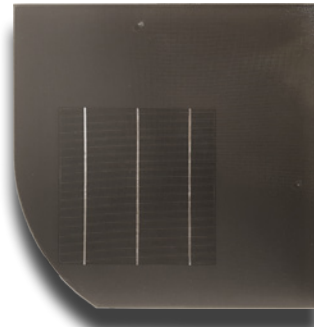
SolteQ-Solarschindel
Deutsche-Deckung-Anthrazit,
Bogenschnitt



SolteQ-Solarschindel
Deutsche-Deckung-Anthrazit,
Universalschnitt



SolteQ-Solarschindel
Deutsche-Deckung-Anthrazit-Plus
Bogenschnitt



300 / 400 mm

300 / 400 mm

SolteQ-Solarschindel Deutsche Deckung

Kombinierbar mit SolteQ-Passiv-Deutsche Deckung, mit Echt-Schiefer oder mit Faser-Zement-Platten in Deutscher Deckung

Anzahl Zellen: 1

Erhältlich in den Abmaßen: 30x30cm / 40x40cm

Schnitt-Varianten: Bogenschnitt, Universalschnitt

Ausführungen:

- a) Aktive Schindeln: mit Solarzellen
- b) Passive Schindeln: gleiche Ausführung und Material, nur ohne Zellen
- c) Passive Schindeln-Alu: Schneidbar aus stabilem, 3mm Aluminium, UV-fest pulverbeschichtet
Schrauben sind separat zu bestellen.

Entsprechend der Wetterrichtung erhältlich für Links- und Rechtsdeckung

Rechtsdeckung: von links nach RECHTS

Linksdeckung: von rechts nach LINKS

Die Verlegung kann mit oder ohne Gebindesteigung erfolgen.

Lebensdauererwartung: >100 Jahre

Lieferung erfolgt als Einzel-, 3'er oder 6'er-Kette.



**ACHTUNG:
Verlegerichtung
beachten !**

Plattenformat: 30/30 cm

Verlegeart: Rechtsverlegung (Verlegung von links nach rechts)
 Linksverlegung (Verlegung von rechts nach links)

Lattung: 28x58mm
Dachneigung Überdeckung
 Höhe Seite
≥25° 8 cm 8 cm *)

*) + Wasserdichte Folie

Gebindesteigung: 0-45°
Regeldachneigung: 25°
Minstdachneigung 20 °

Die Eindeckung erfolgt auf Lattung, direkte Eindeckung auf Schalung optional möglich.
Genauere Bedarfsmenge ist durch den Verleger zu berechnen.

Wichtig:

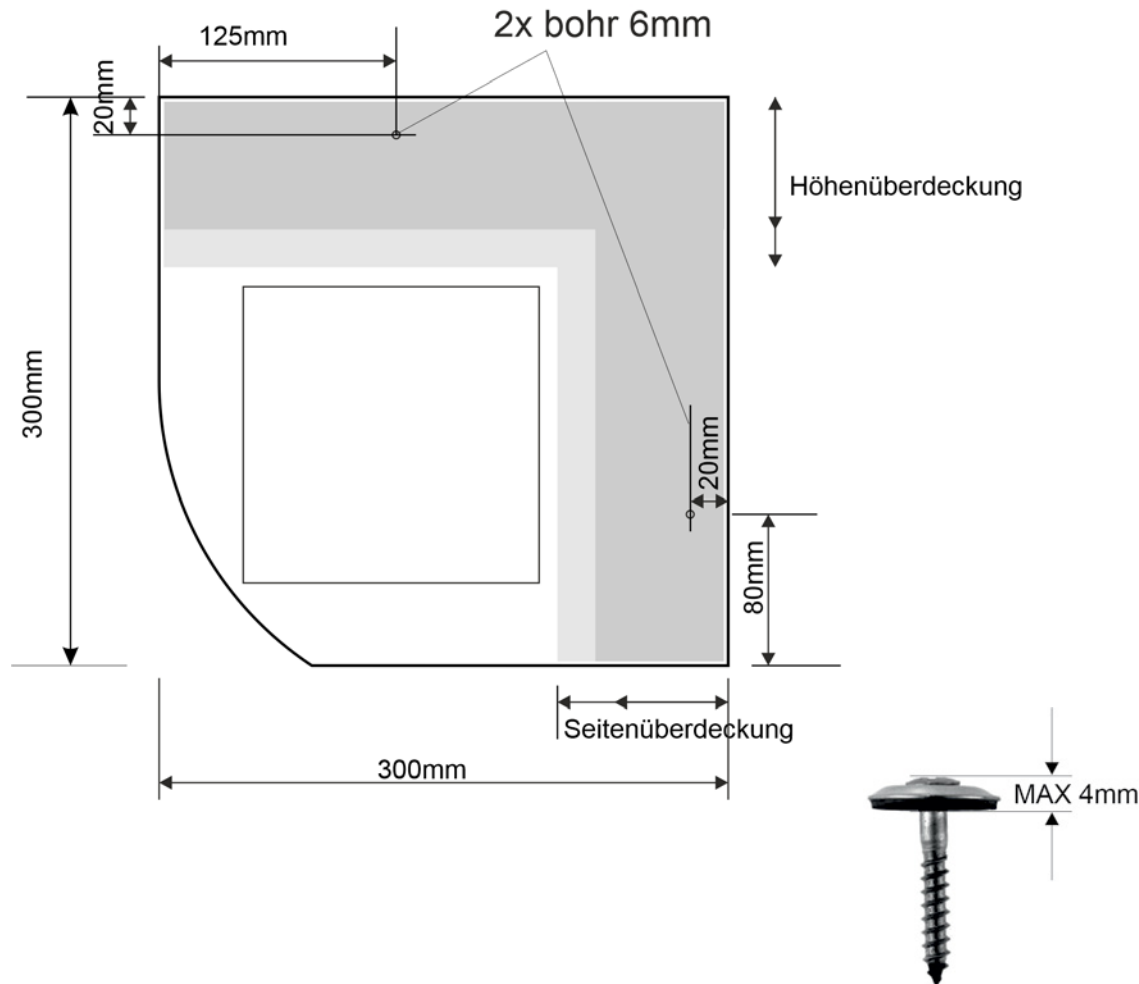
Es ist darauf achten, dass die Zellen mind. 15mm Abstand zu den benachbarten Ziegeln haben müssen und nicht verdeckt sein dürfen, damit Verschattungen vermieden werden. Je nach Dachneigung und Dach-Ausrichtung ist dies unbedingt vorher zu testen. Ansonsten kann es zu Leistungsverlusten kommen !

Die Schrauben niemals zu fest anziehen !

Es sind Schrauben mit Unterlegscheiben mit weicher EPDM-Dichtung zu verwenden und nur locker anzuschrauben, so das sich das Glas noch geringfügig bewegen kann. Sonst könnte das Glas brechen.

Zu verwendende Schrauben:

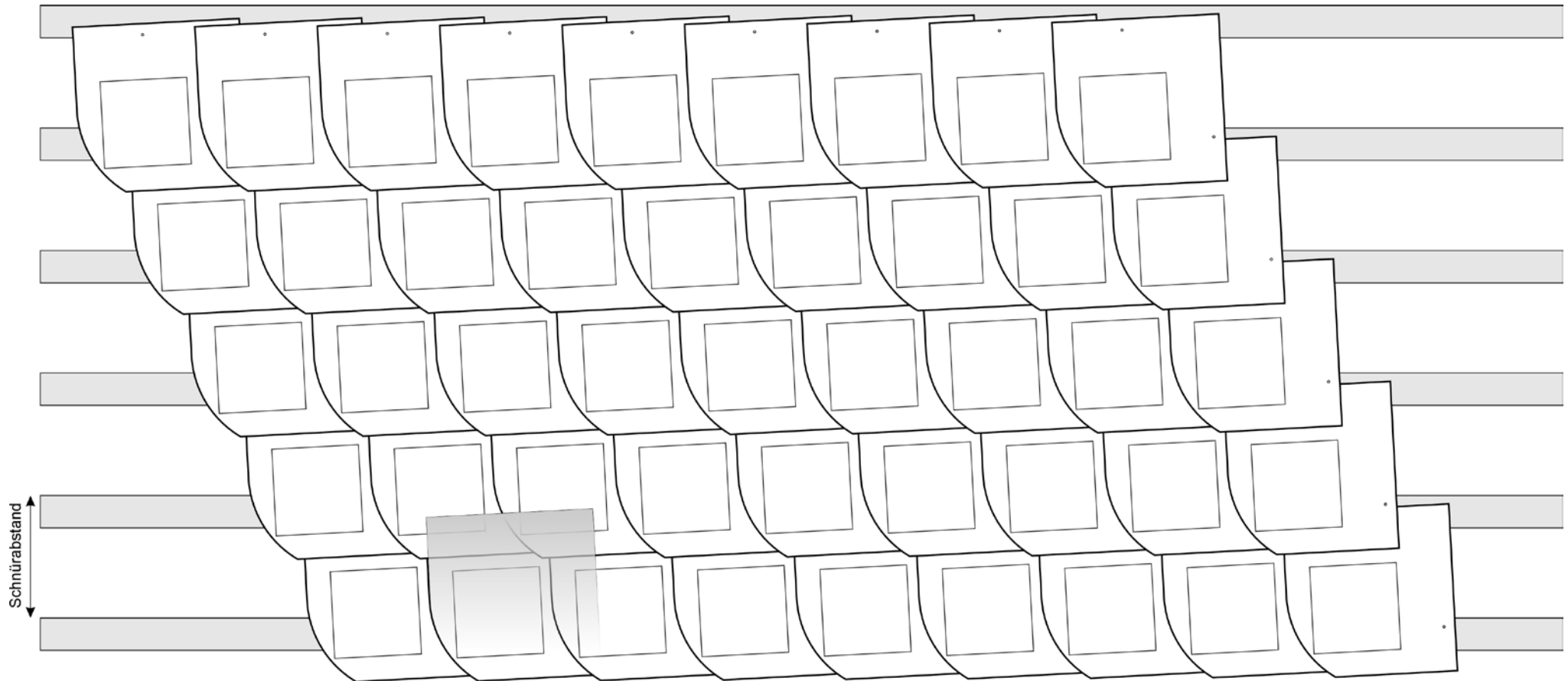
Der Abstand von Schindel zu Schindel beträgt ca. 5mm. Es dürfen nur Schrauben mit Unterlegscheibe mit EPDM-Dichtung verwendet werden, die die Bauhöhe von 4mm nicht überschreiten !



 Verlegeanweisungen
im Systemhandbuch lesen !

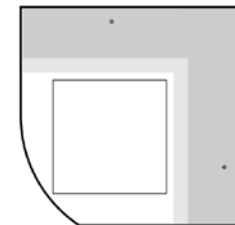
Read the installation instructions
in the system manual!

Verlegung Bogendeckung 30x30

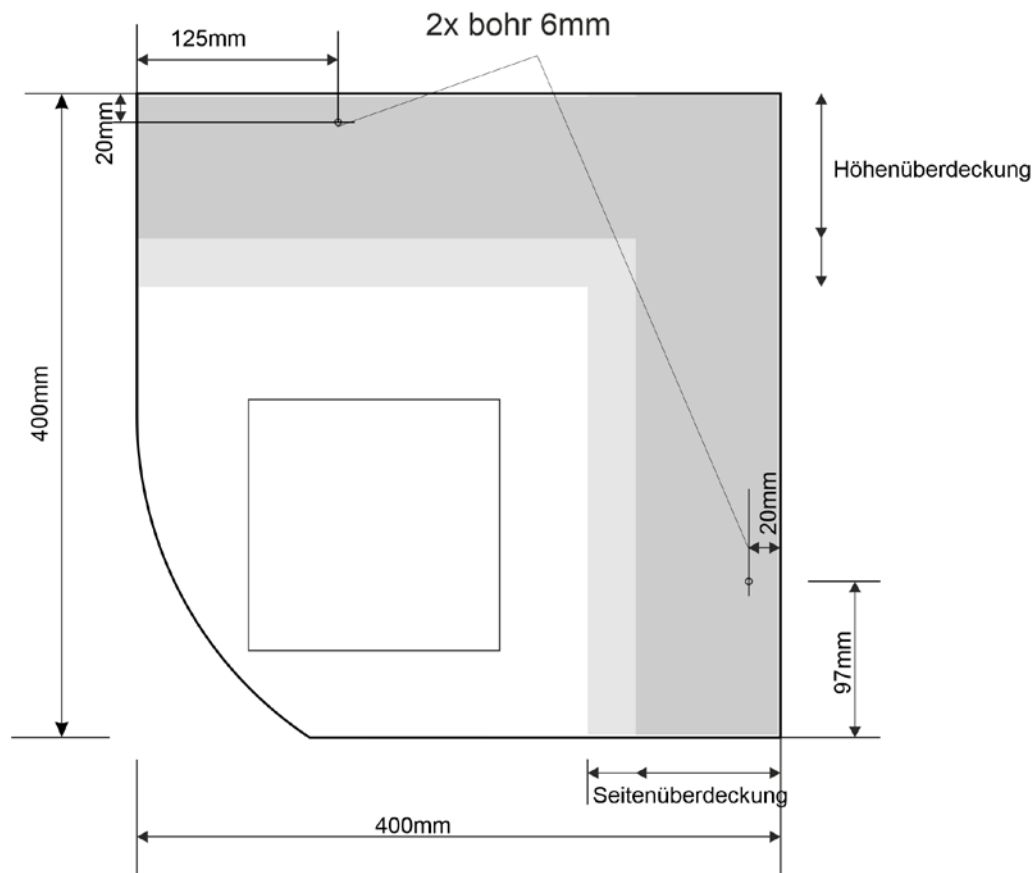


Lattung: 28x58mm
Schnürabstand: 22cm

Benötigte Menge pro m² bei
Höhenüberdeckung = 8cm
Seitenüberdeckung = 8cm
Aktiv: ca. 20,25 St.



SolteQ Deutsche Deckung Bogenschnitt 40x40



ACHTUNG:
Verlegerichtung
beachten !

Plattenformat: 40/40 cm

Verlegeart: Rechtsverlegung (Verlegung von links nach rechts)
 Linksverlegung (Verlegung von rechts nach links)

Lattung: 28x58mm
Dachneigung Überdeckung
 Höhe Seite
≥25° 9 cm 9 cm

Gebindesteigung: 0-45°
Regeldachneigung: 22°
Mindestdachneigung 20 °

Die Eindeckung erfolgt auf Lattung, direkte Eindeckung auf Schalung optional möglich.
Genauere Bedarfsmenge ist durch den Verleger zu berechnen.

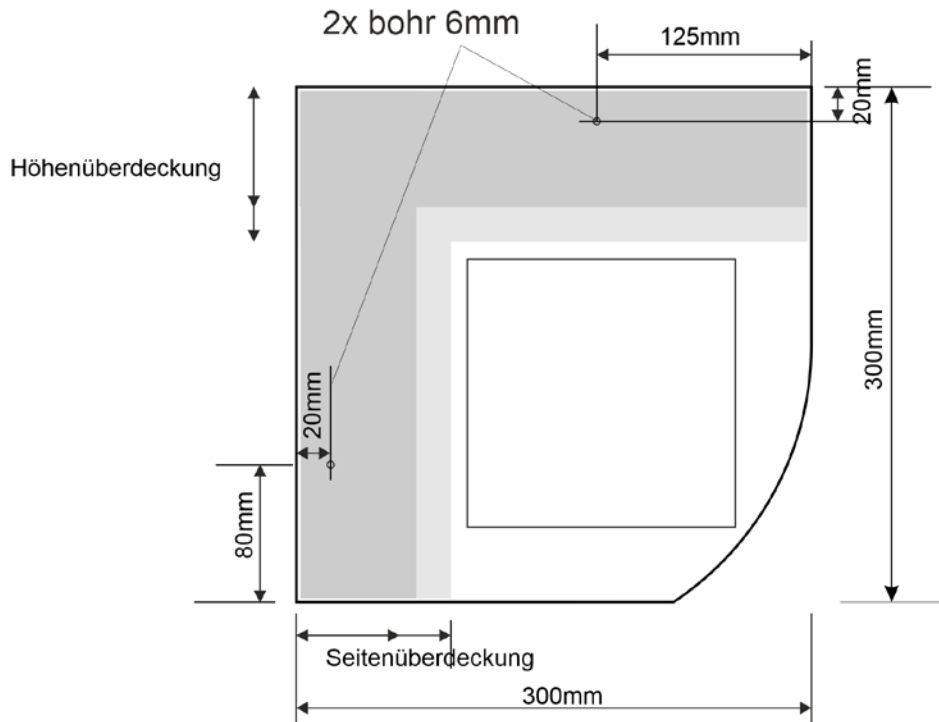
Wichtig:

Es ist darauf achten, dass die Zellen mind. 15mm Abstand zu den benachbarten Ziegeln haben müssen und nicht verdeckt sein dürfen, damit Verschattungen vermieden werden. Je nach Dachneigung und Dach-Ausrichtung ist dies unbedingt vorher zu testen. Ansonsten kann es zu Leistungsverlusten kommen !

Die Schrauben niemals zu fest anziehen !

Es sind Schrauben mit Unterlegscheiben mit weicher EPDM-Dichtung zu verwenden und nur locker anzuschrauben, so das sich das Glas noch geringfügig bewegen kann. Sonst könnte das Glas brechen.

A

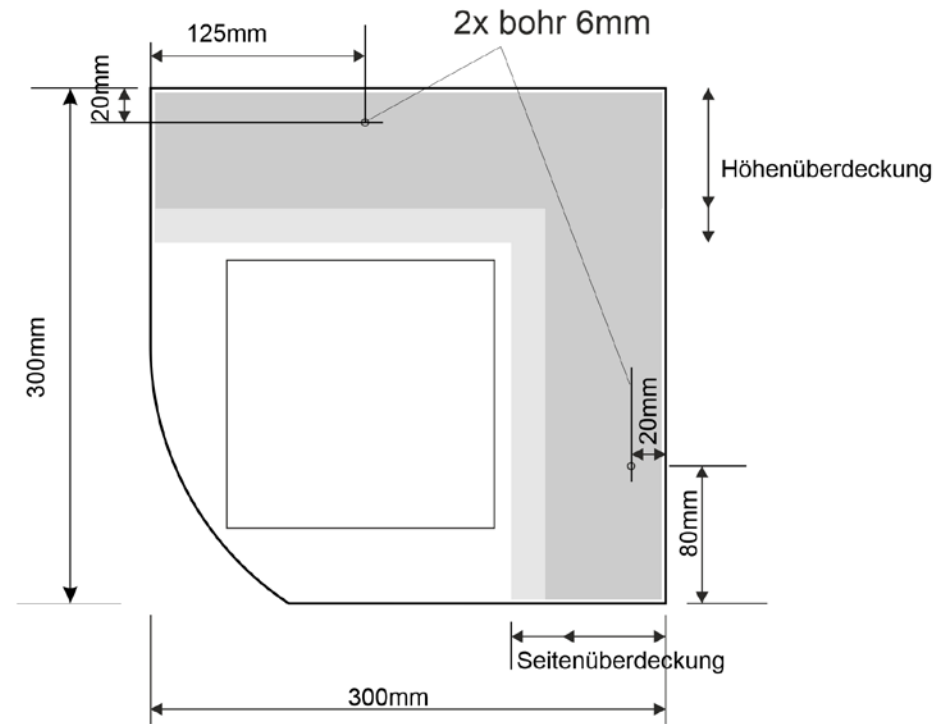


LINKSDECKUNG



„Verlegung nach links“

B

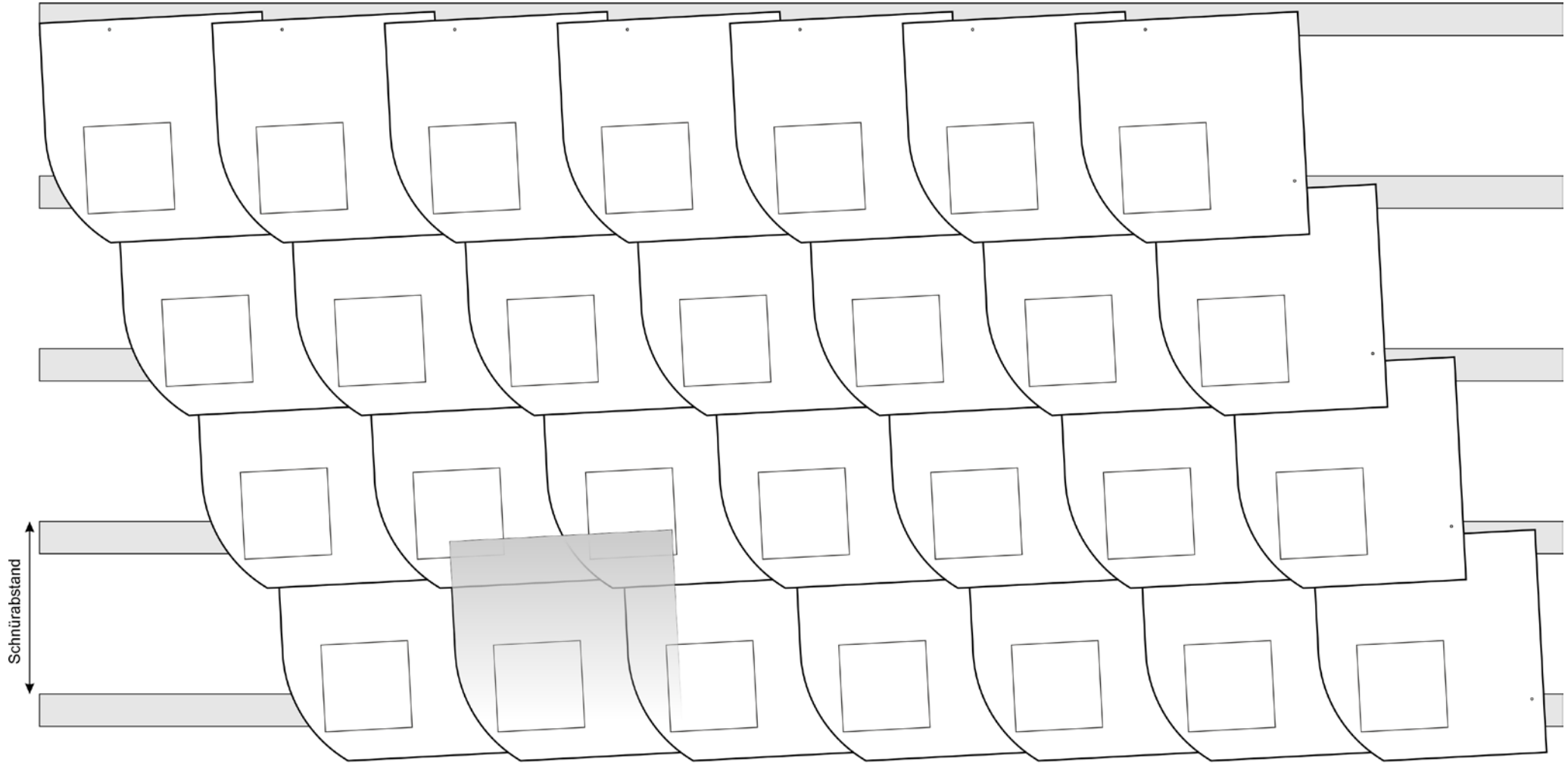


RECHTSDECKUNG



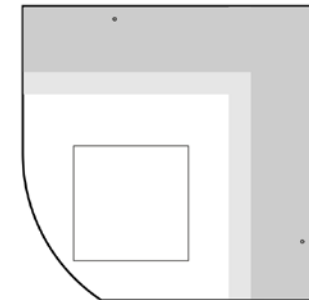
„Verlegung nach rechts“

Verlegung Bogendeckung 40x40

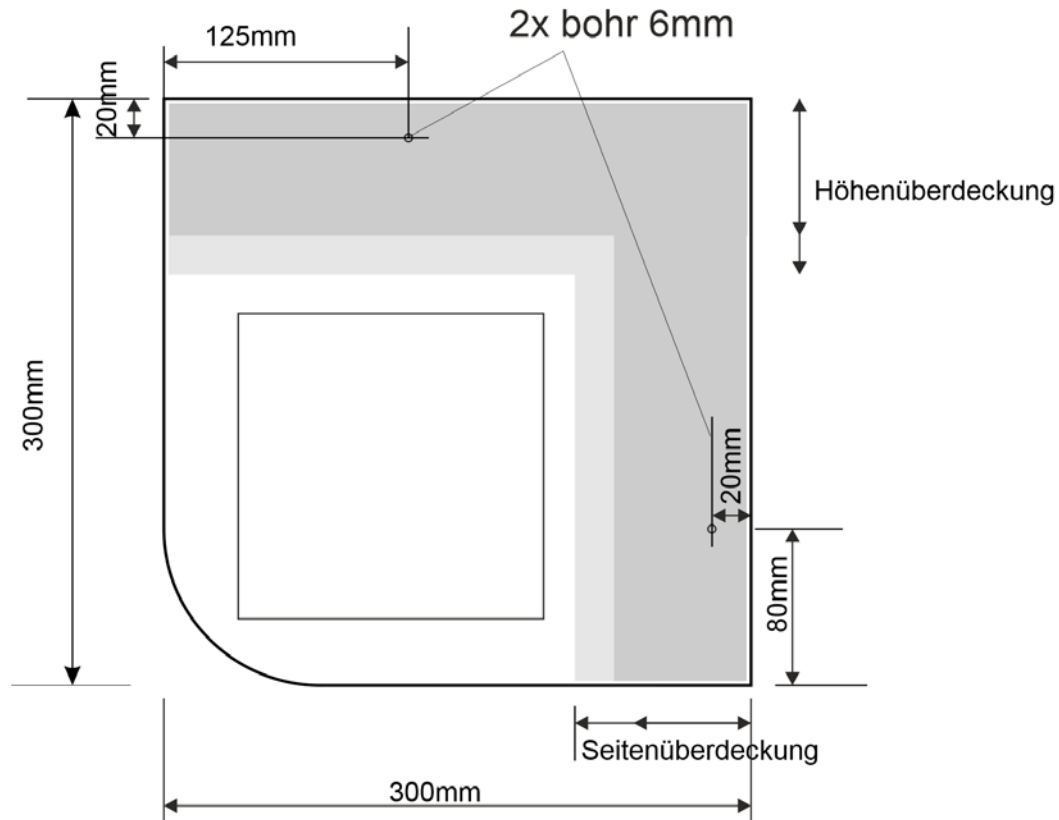


Lattung: 28x58mm

Benötigte Menge pro m² bei
Höhenüberdeckung = 9cm
Seitenüberdeckung = 9cm
Aktiv: ca. 9 St.



SolteQ Deutsche Deckung Rundschnitt 30x30



ACHTUNG:
Verlegerichtung
beachten !

Plattenformat: 30/30 cm oder 40/40cm

Verlegeart: Rechtsverlegung (Verlegung von links nach rechts)
Linksverlegung (Verlegung von rechts nach links)

Lattung: 28x58mm
Dachneigung: Überdeckung
Höhe Seite
≥25° 8 cm 8 cm

Gebindesteigung: 0-45°
Regeldachneigung: 22°
Minstdachneigung 20 °

Die Eindeckung erfolgt auf Lattung, direkte Eindeckung auf Schalung optional möglich.
Genauere Bedarfsmenge ist durch den Verleger zu berechnen.

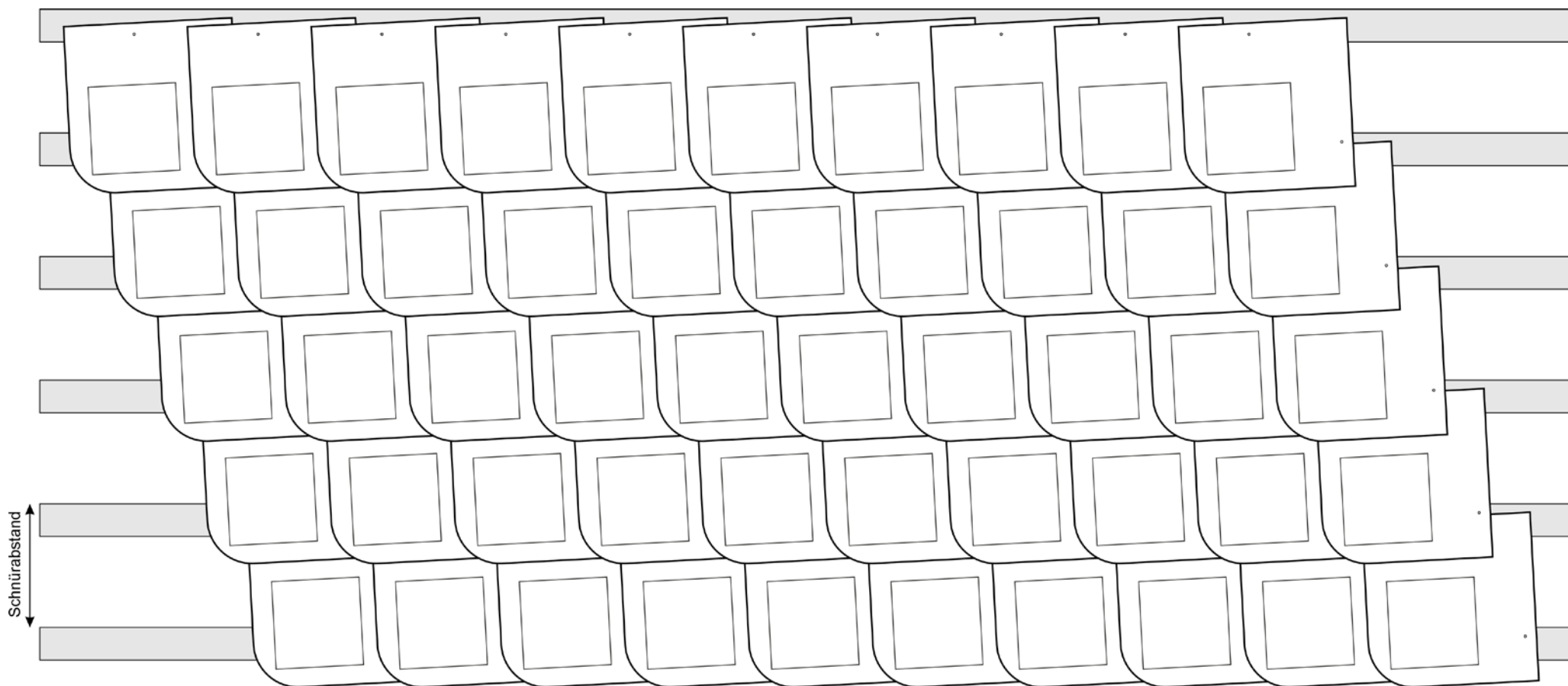
Wichtig:

Es ist darauf achten, dass die Zellen mind. 15mm Abstand zu den benachbarten Ziegeln haben müssen und nicht verdeckt sein dürfen, damit Verschattungen vermieden werden. Je nach Dachneigung und Dach-Ausrichtung ist dies unbedingt vorher zu testen. Ansonsten kann es zu Leistungsverlusten kommen !

Die Schrauben niemals zu fest anziehen !

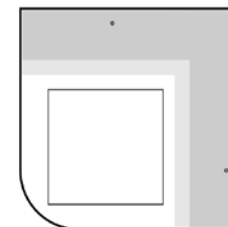
Es sind Schrauben mit Unterlegscheiben mit weicher EPDM-Dichtung zu verwenden und nur locker anzuschrauben, so das sich das Glas noch geringfügig bewegen kann. Sonst könnte das Glas brechen.

Verlegung Universaldeckung 30x30

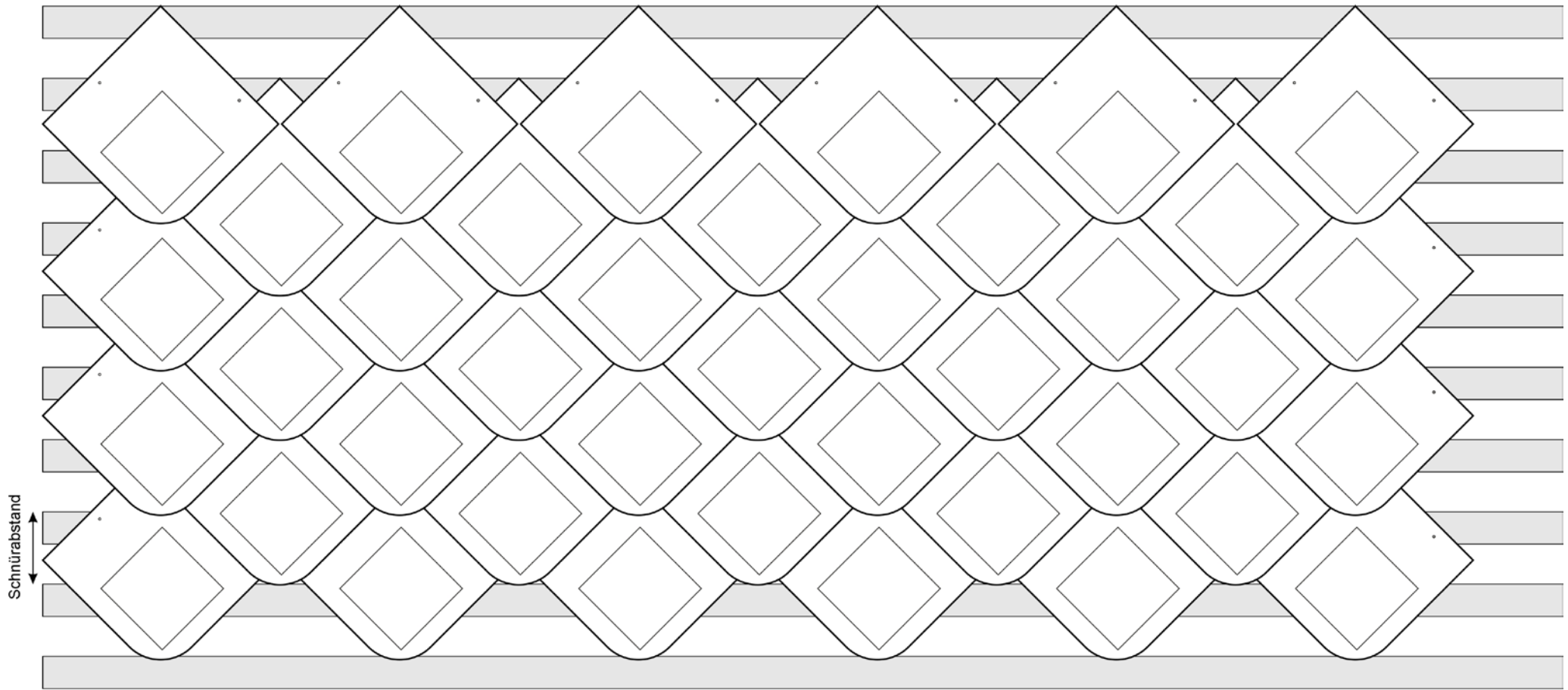


Lattung: 28x58mm
Schnürabstand: 22cm

Benötigte Menge pro m² bei
Höhenüberdeckung = 8cm
Seitenüberdeckung = 8cm
Aktiv: ca. 20,25 St.

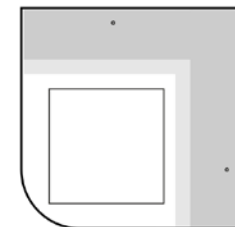


Verlegung Rundschnitt Wabendeckung 30x30

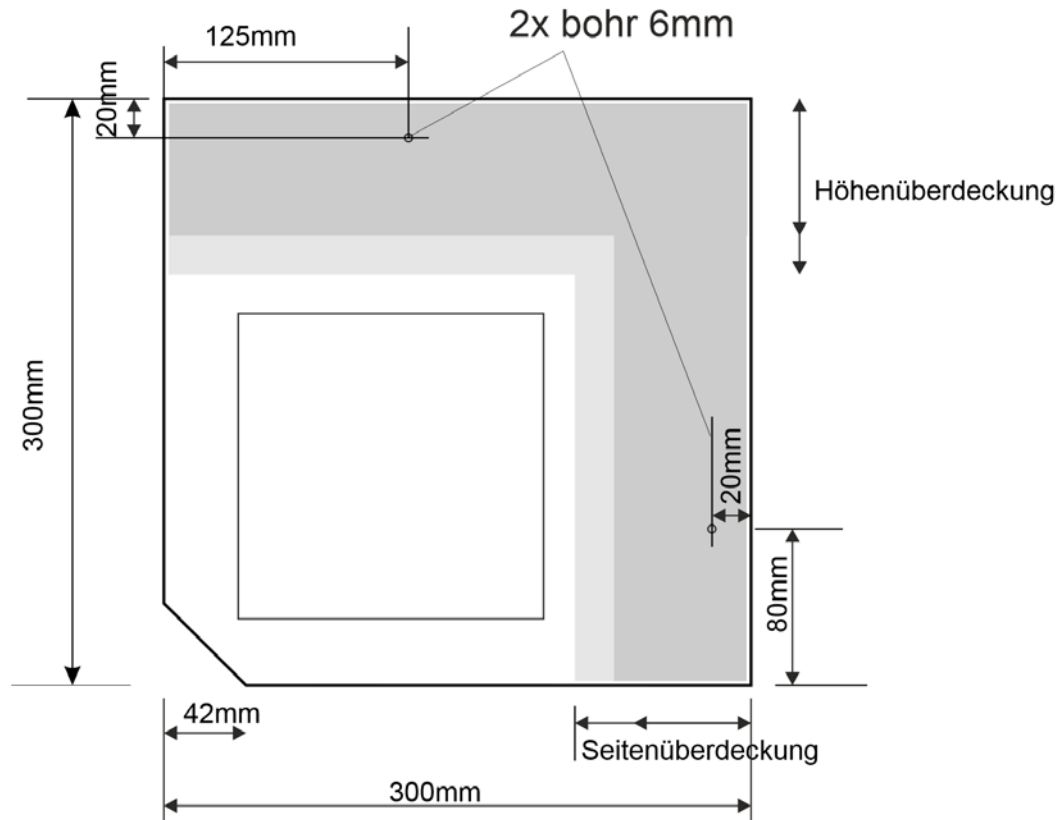


Lattung: 28x58mm
Schnürabstand: 13cm

Benötigte Menge pro m² bei
Höhenüberdeckung = 7cm
Seitenüberdeckung = 7cm
Aktiv: ca. 16,5 St.



SolteQ Deutsche Deckung Radiantschnitt 30x30



ACHTUNG:
Verlegerichtung
beachten !

Plattenformat: 30/30 cm oder 40/40cm

Verlegeart: Rechtsverlegung (Verlegung von links nach rechts)
Linksverlegung (Verlegung von rechts nach links)

Lattung: 28x58mm
Dachneigung: Überdeckung
≥25° Höhe Seite
7 cm 7 cm

Gebindesteigung: 0-45°
Regeldachneigung: 22°
Mindestdachneigung: 20°

Die Eindeckung erfolgt auf Lattung, direkte Eindeckung auf Schalung optional möglich.
Genauere Bedarfsmenge ist durch den Verleger zu berechnen.

Wichtig:

Es ist darauf achten, dass die Zellen mind. 15mm Abstand zu den benachbarten Ziegeln haben müssen und nicht verdeckt sein dürfen, damit Verschattungen vermieden werden. Je nach Dachneigung und Dach-Ausrichtung ist dies unbedingt vorher zu testen. Ansonsten kann es zu Leistungsverlusten kommen !

Die Schrauben niemals zu fest anziehen !

Es sind Schrauben mit Unterlegscheiben mit weicher EPDM-Dichtung zu verwenden und nur locker anzuschrauben, so das sich das Glas noch geringfügig bewegen kann. Sonst könnte das Glas brechen.

Verlegerichtung

Bitte beachten bei Bestellung !

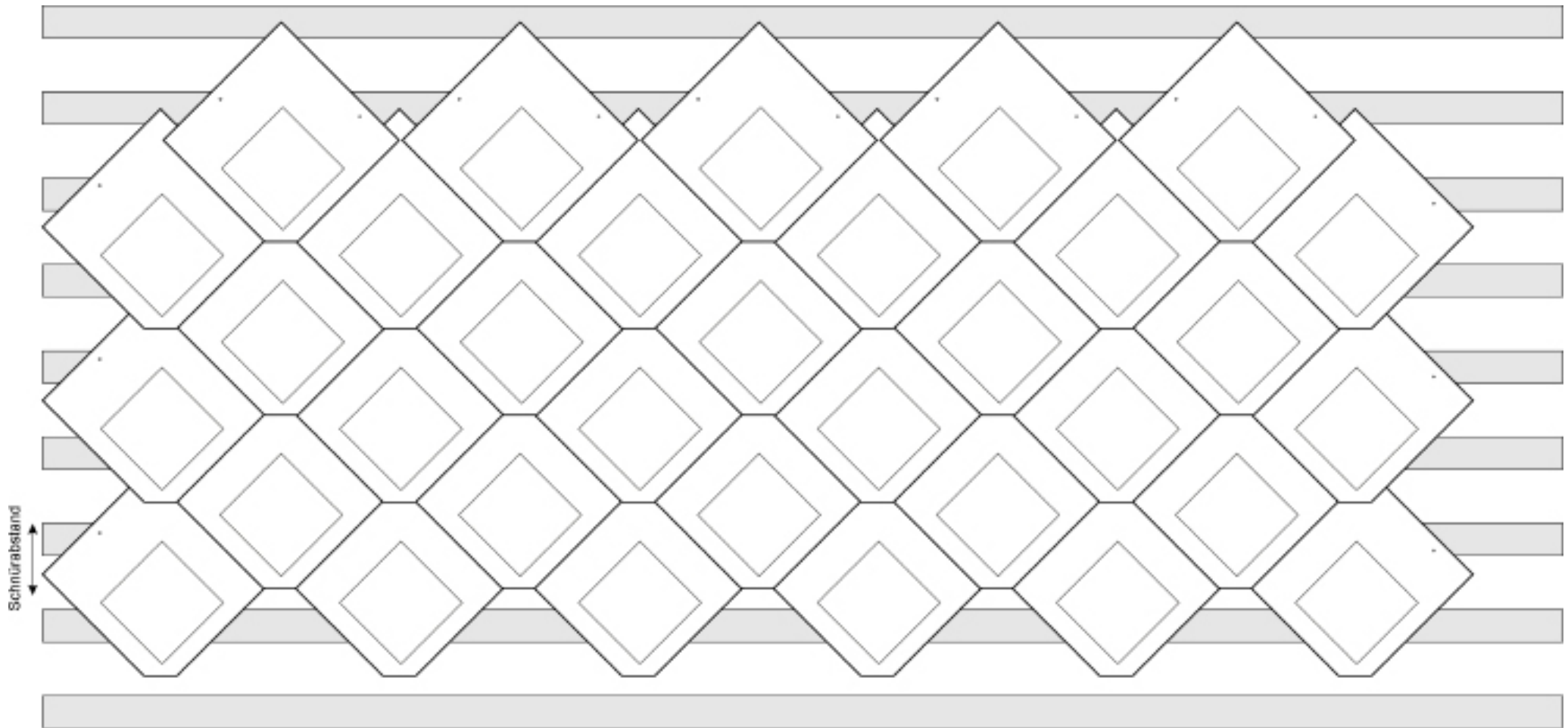


The diagram illustrates a weather mat installation. It features a grid of overlapping mats, each with a square opening in the center. A large black arrow points from left to right across the mats, indicating the direction of the weather. The word 'WETTER' is written in large, bold, black capital letters across the top row of mats. A text box at the bottom explains the covering direction.

WETTER

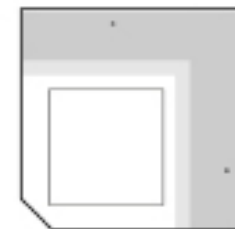
Wenn das Wetter wie hier dargestellt,
VON LINKS nach rechts kommt,
dann muss die DECKUNG von rechts NACH LINKS erfolgen,
also eine LINKSDECKUNG,
damit das Wetter keine Angriffsfläche hat.

Verlegung Radiantschnitt Wabendeckung 30x30



Lattung: 28x58mm
Schnürabstand: 15,5cm

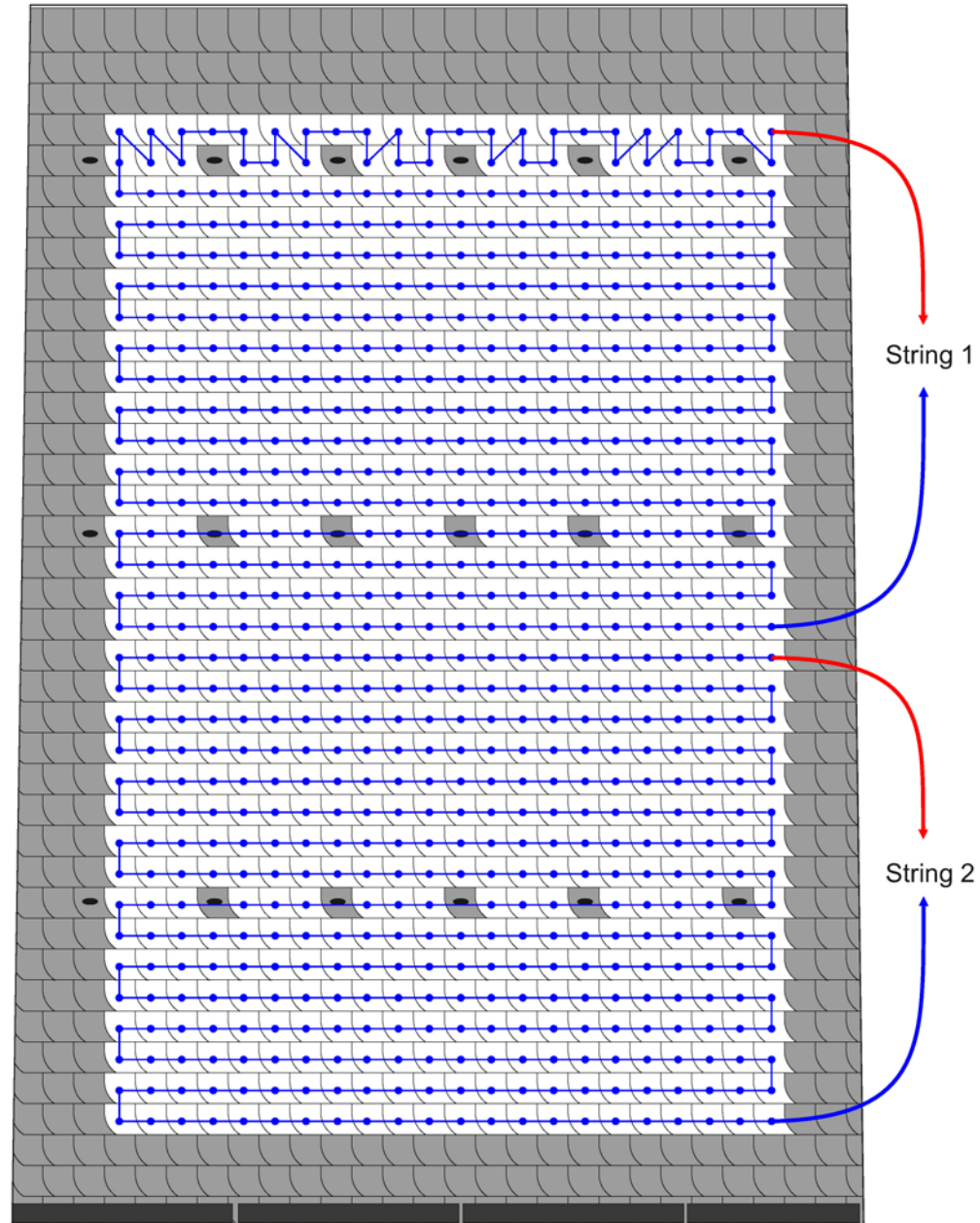
Benötigte Menge pro m² bei
Höhenüberdeckung = 7cm
Seitenüberdeckung = 7cm
Aktiv: ca. 10,75 St.



Beispiel Stringverschaltung

ACHTUNG: Dies ist nur ein Beispiel !

Die Stringverschaltung muss für jedes Objekt vom Ausführer selbst erstellt werden.



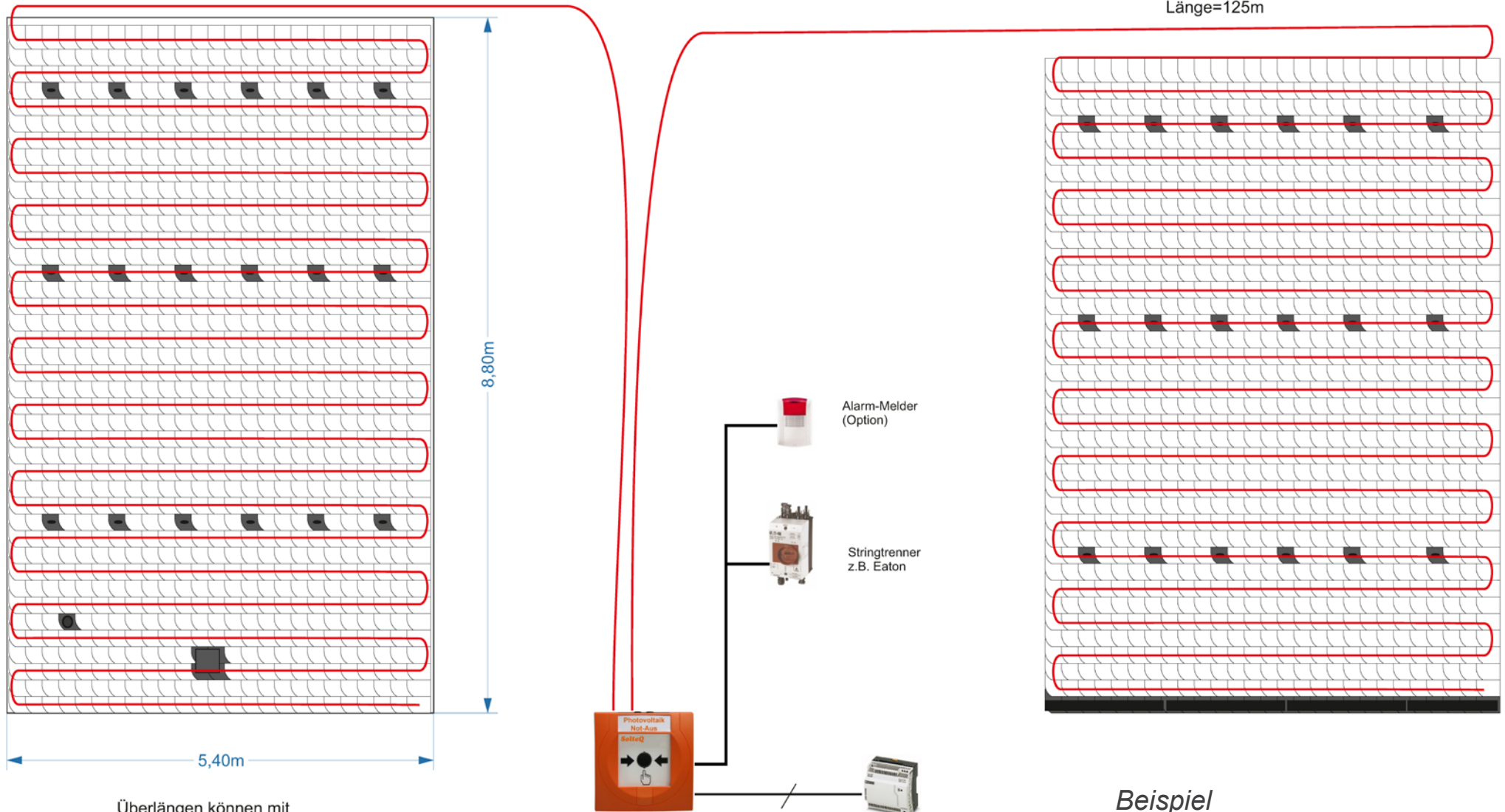
OST

SOLTEQ-Sicherheitssystem empfohlen (Option)

WEST

Sicherungsleitung_X78
Länge=132m

Sicherungsleitung_X78
Länge=125m



Überlängen können mit verbaut werden

ACHTUNG: Es wird wärmstens empfohlen, auch die Wechselrichter und Stromspeicher mit Sicherungsleitungen und den Technikraum mit Rauchmeldern zum System abzusichern !

HMZ-Handmelder-Zentrale
Platzierung an einer gut zugänglichen Stelle für Feuerwehr-Einsatzkräfte
Verschaltung s. Handbuch BFA-System

4x0,75
Steuerleitung
50m-Ring

Netzteil 24V
Achtung: Das Netzteil ist mit einem eigenen Sicherungsautomaten zu versehen !

Beispiel
Vorbeugender Brandschutz
ACHTUNG: Dies ist nur ein Beispiel !
Die Verschaltung muss für jedes Objekt vom Ausfühler selbst erstellt werden.

Technische Spezifikation

GRUNDDATEN UND MECHANISCHER AUFBAU

Ziegeltyp	Deutsche Deckung
Zellmaterial	Mono-/Polykristallines Silizium (bei Farbe)
Zellgröße (bxh):	156 x 156 mm
Ziegelabmessungen (bxh):	s. Varianten
Gewicht	s. Tabelle
Gewicht pro m ²	s. Tabelle
Lieferung:	in 1'er-, 3'er-, 6'er-Ketten
Kühlung	Einzelmodul-Hinterlüftung
Stecker	MC 4
Anschlussleitungen	2x ca. 50 cm, 2,5mm ²
Bypass Dioden	1 Diode
Glasstärke / Glasart	ca. 4 mm, prismatisch DIN EN 12150-1 2019-08, Glas im Bauwesen, Option: DIN EN 14179-1 Einscheibensicherheitsverglas, thermisch vorgespannt und gehärtet 8.500 Pa/m ² = 8,5kN/m ² = 850 kg/m ² 2 (8,50 kn/m ² = 850kg), Schneelastklasse 3 (11,00 kn/m ²) auf Anfrage möglich.
Mechanische Belastung	
Schneelastklasse:	UV- u. witterungsbeständig
Rückseitiges Laminat	Steildach / Flachdach / Fassade 10 - 90°
Dachneigung:	

ELEKTRISCHE DATEN*

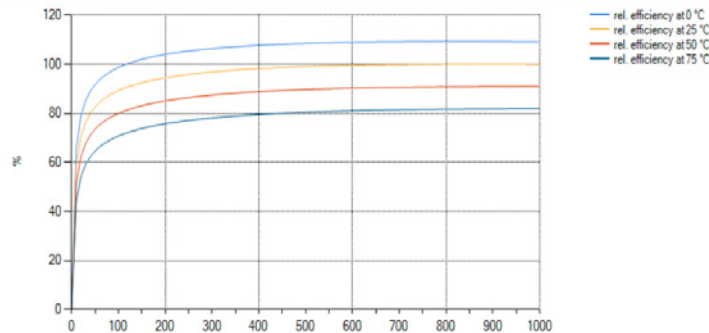
Leistungstoleranz bei STC	ca. +/-3%
Max. Systemspannung	1000 V DC
Betriebstemperatur-Bereich	-40 °C bis +85 °C

Materialgarantie:

Leistung 15 Jahre:	90% der Nennleistung
Leistung 25 Jahre:	85% der Nennleistung
Leistung 40 Jahre:	80% der Nennleistung
Vorstl. Produkt-Lebensdauer	>> 50 Jahre mit > 85% der Nennleistung
Vorstl. Degradation:	1% / 10 Jahre
Ersatzteil-Garantie:	30 Jahre
Leistungsgarantie:	bei monokristallinen Zellen: 40 Jahre mit 80% der installierten Leistung bei polykristallinen Zellen: 20 Jahre mit 80% der installierten Leistung

- DATEN SIEHE TABELLE -

Zellen: Mono / PERC



TEMPERATURKOEFFIZIENTEN

UOC	- 0,06 ± 0,02% / K
ISC	+ 0,022 ± 0,0015% / K
PMPP	- 0,08 ± 0,05% / K

Werte gemessen mit aktiver Hinterlüftung und Standard-Testbedingungen

Schwachlichtverhalten

Intensität [W/m ²]	Vmpp* [%]	Impp* [%]
1000	0	0
900	-0,3	-10
500	-1,94	-50
300	-3,91	-70
200	-6,06	-80

Die elektrischen Daten gelten bei 25 °C und AM 1,5 (IEC 60904-3 ed.2 2008).

DATEN SICHERHEITS-BRANDFALLABSCHALTUNG BFA (Option) - s. separates Datenblatt -

Anzahl der Module	keine Einschränkung
Prüfungen durchgeführt von:	TPS Intercert, RETI
Melderspezifikation:	EN54-11, Typ B
Geprüft nach Normen:	VDE0100-537, bzw. IEC60364-5-537_VDE0100-537 und E VDE-AR-E 2100-712:(2010-09)

ZERTIFIKATE / Gewährleistung - Solar-Dachschindel -

Zertifikate	CE, TPS Intercert (Technische Prüfstelle für Solartechnik), RETI, IEC61215, Safety IEC EN 61730, Salt corrosion tested IEC EN 61701 UL 61730, TAS 100, TAS 107, ASTM E108 Class "C" Höchste Windlastzone und höher lt. DIN 1055-4 Fachregelkonforme Regensicherheit CEN/TR 15601 100% frostbeständig, Glas nimmt kein Wasser oder Feuchtigkeit auf IEC 61215, Hagelwiderstandsklasse 6 (60mm) IEC 62716 II, IP65
Windlasten:	
Regensicherheit:	konform nach den Regeln des DIBt (MBO) und Regeln des Dachdeckerhandwerks
Frostbeständigkeit:	konform nach den Regeln der Liste der Technischen Baubestimmungen schwer entflammbar, Fire Class 1 gem. UNI 9177, Harte Bedachung gem. DIN4102
Hagelschlagtest:	ESG-Sicherheitsglas DIN EN 12150, erhöhte Schlag- und Stoßfestigkeit, erhöhte Biegebruchfestigkeit, kleine Glasbruchstücke (verletzungshemmende Krümelbildung).
Ammoniak-Korrosions-Prüfung:	
Schutzklasse	
Bauaufsichtliche Regelungen:	
Standsicherheit	
Brandverhalten	
Bruchverhalten:	

Allg. Zulassung der Montagevorrichtung: konform nach CE, CSTB, DIBt, ZVDH, konform Bauprodukte-Verordnung (BauPVO)

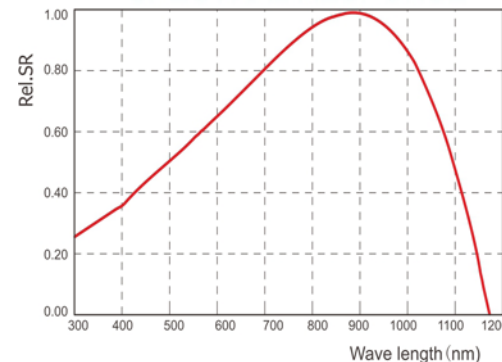
STANDARD TESTBEDINGUNGEN (STC)

E=1000W/m² AM=1,5 T=25°C

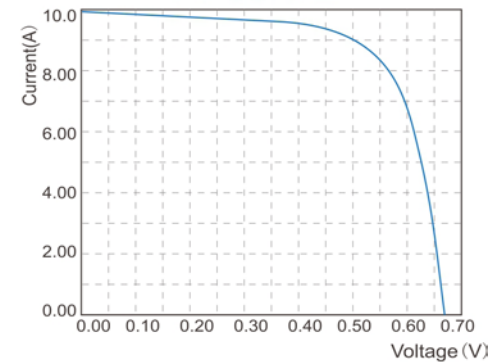
Brandschutzklasse - PV-Schindel -

Frontseite:	Solar-Glas, temperiert/prismatisch
Rückseite:	PYE/PET (Polyethylene Terephthalate)
Besonderheiten:	mech. Sicherheitsaufhängung
Zertifikate:	Getestet nach ANSI/UL94 (Tests for Flammability of Plastic Materials for Parts in Devices and Appliances), IEC60695-2-12/13 + IEC60695-10-2, IEC60112, ISO75-2, ISO527-2, ISO178, ISO179-2, ISO180

SPECTRAL RESPONSE



I-V CURVE



Achtung! Alle Werte und Leistungsangaben in diesem Katalog sind Richtwerte und keine garantierten Werte! Die Leistungen der Zellen ändern sich von Charge zu Charge und durch den ständigen technischen Fortschritt. Die Farben der gelieferten Produkte können ebenfalls von den Abbildungen gering oder stark abweichen. Leistungsangaben sind Richtwerte und von der endgültigen Verlegung und Standort abhängig. Der SLV / Schwachlichteffekt ist Standort- und Lageabhängig und kann nicht garantiert werden. Diesen Leistungsvorteil von bis zu 20% bekommen Sie geschenkt oben drauf!
* Diese elektr. Kenngrößen sind typische Mittelwerte aus historischen Produktionsdaten. Werte und Daten können von Fertigungscharge zu Fertigungscharge abweichen. Dies gilt auch für Farbabweichungen, Reflektionen, Schimmer- oder Moiré-Effekte.

Ausgezeichnet mit dem Umweltsiegel für besonders energiesparende und umweltbewußte Technik „Der grüne Baum“



Entlüftungselemente für Abluft und Zuluft

Fertige Entlüftungselemente für jede SolteQ-Dachschindel-Variante in der passenden Farbe zum Dach.

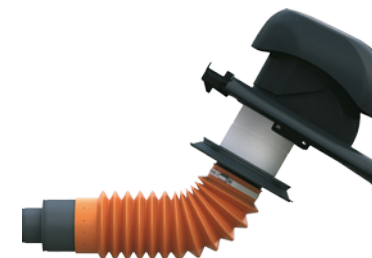
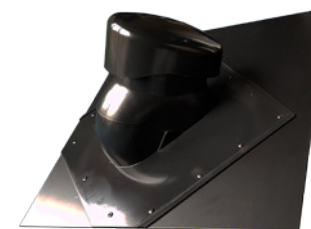
Kurzlüfter-Set DN 100

Das Lüftungs-Set komplett montiert auf die passende Dachschindel, die Sie gewählt haben.

- Integrierte Kondensatabführung
- Verbesserte Abluftwerte
- Einbau parallel zur Dachfläche, optimiert für den Einsatz mit Dämmstoffdurchgängen
- In allen passenden Farben zur gewählten SolteQ-Dachschindel erhältlich
- Optional als wärmegeämmte Ausführung für mehr Wohnkomfort durch optimierten Schallschutz.

Material:	versprödungsfreies, UV-unempfindliches Spezial-PVC
Druckverluste bei Luftstrom:	4 pa bei 15 l/sek, 16 pa bei 30 l/sek, 66 pa bei 60 l/sek
Lüftungsquerschnitt (LQ):	78,5 cm ²
Dachneigung:	einstellbar
Allgemeine Beständigkeit:	verrottungsstabil, witterungs-, frost- und alterungsbeständig
Temperaturbeständigkeit:	-20°C /+80°C
Baustoffklasse:	B2

Datenblätter und Verlegeanleitungen können unter <http://www.kloeber.de> geladen werden



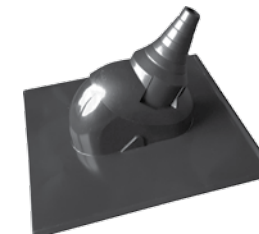
Flex-Anschlusschläuche Klöber-DN 100

Universal-Durchführung, z.B. für Klimaanlage-Schläuche



Durchführung für Satelliten- schüssel-Mast

Neigung einstellbar



Blitzschutz / Überspannungsableiter

Zur Absicherung gegen Überspannungen bieten wir für jedes Objekt passende Überspannungsableiter an, sowohl für das DC-System, als auch für die Datenleitungen.



Einhak-Punkte

Zur Absicherung bei Dacharbeiten



Trittstufen

Zur Montage auf Alu-Schindeln



	Artikelnummer	Artikel Text kurz	Uoc / Ziegel / Tile	Umpp / Ziegel / Tile	isc / A	Impp / A	Wirkungsgrad / Efficiency / %	Nennleistung pro Ziegel	Regel Menge pro qm	Regel-Menge pro kWp	Gewicht pro qm in kg	Gewicht pro Stk in kg	Leistung/qm in Wp	m² / kWp
	119000	Deutsche Deckung 300x300mm Bogenschnitt-LINKSDECKUNG												
SQ	119001	Deutsche Deckung-BS-LINKS-Premium-Anthrazit-300x300-PERC	0,67	0,57	9,93	9,51	22,80%	5,40	20,25	185,2	20,25	1,00	109,35	9,1
SQ	119002	Deutsche Deckung-BS-LINKS-Premium-Anthrazit-300x300-Plus-PERC	0,67	0,57	9,93	9,51	22,80%	5,40	20,25	185,2	20,25	1,00	109,35	9,1
SQ	119003	Deutsche Deckung-BS-LINKS-Premium-Anthrazit-300x300-Passiv							20,25					
SQ	119004	Deutsche Deckung-BS-LINKS-Premium-Anthrazit-300x300-Passiv-ALU							20,25					
SQ	119011	Deutsche Deckung-BS-LINKS-Schiefergrau-300x300	0,63	0,53	7,83	7,37	19,24%	4,00	20,25	250,0	20,25	1,00	81,00	12,3
SQ	119012	Deutsche Deckung-BS-LINKS-Schiefergrau-300x300-Plus	0,63	0,53	7,83	7,37	19,24%	4,00	20,25	250,0	20,25	1,00	81,00	12,3
SQ	119013	Deutsche Deckung-BS-LINKS-Schiefergrau-300x300-Passiv							20,25					
SQ	119014	Deutsche Deckung-BS-LINKS-Schiefergrau-300x300-Passiv-ALU							20,25					
SQ	119021	Deutsche Deckung-BS-LINKS-Basaltgrau-300x300	0,63	0,53	7,43	7,02	18,22%	3,67	20,25	272,7	20,25	1,00	74,26	13,5
SQ	119022	Deutsche Deckung-BS-LINKS-Basaltgrau-300x300-Plus	0,63	0,53	7,43	7,02	18,22%	3,67	20,25	272,7	20,25	1,00	74,26	13,5
SQ	119023	Deutsche Deckung-BS-LINKS-Basaltgrau-300x300-Passiv							20,25					
SQ	119024	Deutsche Deckung-BS-LINKS-Basaltgrau-300x300-Passiv-ALU							20,25					
SQ	119031	Deutsche Deckung-BS-LINKS-Ziegelrot-300x300	0,62	0,52	7,83	7,37	16,75%	4,25	20,25	235,3	20,25	1,00	86,06	11,6
SQ	119032	Deutsche Deckung-BS-LINKS-Ziegelrot-300x300-Plus	0,62	0,52	7,83	7,37	16,75%	4,25	20,25	235,3	20,25	1,00	86,06	11,6
SQ	119033	Deutsche Deckung-BS-LINKS-Ziegelrot-300x300-Passiv							20,25					
SQ	119034	Deutsche Deckung-BS-LINKS-Ziegelrot-300x300-Passiv-ALU							20,25					
SQ	119041	Deutsche Deckung-BS-LINKS-Terracotta-300x300	0,62	0,52	7,83	7,37	16,75%	4,25	20,25	235,3	20,25	1,00	86,06	11,6
SQ	119042	Deutsche Deckung-BS-LINKS-Terracotta-300x300-Plus	0,62	0,52	7,83	7,37	16,75%	4,25	20,25	235,3	20,25	1,00	86,06	11,6
SQ	119043	Deutsche Deckung-BS-LINKS-Terracotta-300x300-Passiv							20,25					
SQ	119044	Deutsche Deckung-BS-LINKS-Terracotta-300x300-Passiv-ALU							20,25					
		Deutsche Deckung 300x300mm Bogenschnitt-RECHTSDECKUNG												
SQ	119101	Deutsche Deckung-BS-RECHTS-Premium-Anthrazit-300x300-PERC	0,67	0,57	9,93	9,51	22,80%	5,40	20,25	185,2	20,25	1,00	109,35	9,1
SQ	119102	Deutsche Deckung-BS-RECHTS-Premium-Anthrazit-300x300-Plus-PERC	0,67	0,57	9,93	9,51	22,80%	5,40	20,25	185,2	20,25	1,00	109,35	9,1
SQ	119103	Deutsche Deckung-BS-RECHTS-Premium-Anthrazit-300x300-Passiv							20,25					
SQ	119104	Deutsche Deckung-BS-RECHTS-Premium-Anthrazit-300x300-Passiv-ALU							20,25					
SQ	119111	Deutsche Deckung-BS-RECHTS-Schiefergrau-300x300	0,63	0,53	7,83	7,37	19,24%	4,00	20,25	250,0	20,25	1,00	81,00	12,3
SQ	119112	Deutsche Deckung-BS-RECHTS-Schiefergrau-300x300-Plus	0,63	0,53	7,83	7,37	19,24%	4,00	20,25	250,0	20,25	1,00	81,00	12,3
SQ	119113	Deutsche Deckung-BS-RECHTS-Schiefergrau-300x300-Passiv							20,25					
SQ	119114	Deutsche Deckung-BS-RECHTS-Schiefergrau-300x300-Passiv-ALU							20,25					
SQ	119121	Deutsche Deckung-BS-RECHTS-Basaltgrau-300x300	0,63	0,53	7,43	7,02	18,22%	3,67	20,25	272,7	20,25	1,00	74,26	13,5
SQ	119122	Deutsche Deckung-BS-RECHTS-Basaltgrau-300x300-Plus	0,63	0,53	7,43	7,02	18,22%	3,67	20,25	272,7	20,25	1,00	74,26	13,5
SQ	119123	Deutsche Deckung-BS-RECHTS-Basaltgrau-300x300-Passiv							20,25					
SQ	119124	Deutsche Deckung-BS-RECHTS-Basaltgrau-300x300-Passiv-ALU							20,25					
SQ	119131	Deutsche Deckung-BS-RECHTS-Ziegelrot-300x300	0,62	0,52	7,83	7,37	16,75%	4,25	20,25	235,3	20,25	1,00	86,06	11,6
SQ	119132	Deutsche Deckung-BS-RECHTS-Ziegelrot-300x300-Plus	0,62	0,52	7,83	7,37	16,75%	4,25	20,25	235,3	20,25	1,00	86,06	11,6
SQ	119133	Deutsche Deckung-BS-RECHTS-Ziegelrot-300x300-Passiv							20,25					
SQ	119134	Deutsche Deckung-BS-RECHTS-Ziegelrot-300x300-Passiv-ALU							20,25					
SQ	119141	Deutsche Deckung-BS-RECHTS-Terracotta-300x300	0,62	0,52	7,83	7,37	16,75%	4,25	20,25	235,3	20,25	1,00	86,06	11,6
SQ	119142	Deutsche Deckung-BS-RECHTS-Terracotta-300x300-Plus	0,62	0,52	7,83	7,37	16,75%	4,25	20,25	235,3	20,25	1,00	86,06	11,6
SQ	119143	Deutsche Deckung-BS-RECHTS-Terracotta-300x300-Passiv							20,25					
SQ	119144	Deutsche Deckung-BS-RECHTS-Terracotta-300x300-Passiv-ALU							20,25					

Hinweis: Leistungen und Flächenwerte gelten als Richtwert und können sich ändern. Bei verschiedenen Schnittvarianten und Lattenmaßen ergeben sich unterschiedliche Werte.

	Artikelnummer	Artikel Text kurz	Uoc / Ziegel / Tile	Umpp / Ziegel / Tile	isc / A	Impp / A	Wirkungsgrad / Efficiency / %	Nennleistung pro Ziegel	Regel Menge pro qm	Regel-Menge pro kWp	Gewicht pro qm in kg	Gewicht pro Stk in kg	Leistung/qm in Wp	m² / kWp
		Deutsche Deckung 400x400mm Bogenschnitt-LINKSDECKUNG												
SQ	119201	Deutsche Deckung-BS-LINKS-Premium-Anthrazit-400x400-PERC	0,67	0,57	9,93	9,51	22,80%	5,40	9,00	185,2	9,00	1,00	48,60	20,6
SQ	119202	Deutsche Deckung-BS-LINKS-Premium-Anthrazit-400x400-Plus-PERC	0,67	0,57	9,93	9,51	22,80%	5,40	9,00	185,2	9,00	1,00	48,60	20,6
SQ	119203	Deutsche Deckung-BS-LINKS-Premium-Anthrazit-400x400-Passiv							9,00					
SQ	119204	Deutsche Deckung-BS-LINKS-Premium-Anthrazit-400x400-Passiv-ALU							9,00					
SQ	119211	Deutsche Deckung-BS-LINKS-Schiefergrau-400x400	0,63	0,53	7,83	7,37	19,24%	4,00	9,00	250,0	9,00	1,00	36,00	27,8
SQ	119212	Deutsche Deckung-BS-LINKS-Schiefergrau-400x400-Plus	0,63	0,53	7,83	7,37	19,24%	4,00	9,00	250,0	9,00	1,00	36,00	27,8
SQ	119213	Deutsche Deckung-BS-LINKS-Schiefergrau-400x400-Passiv							9,00					
SQ	119214	Deutsche Deckung-BS-LINKS-Schiefergrau-400x400-Passiv-ALU							9,00					
SQ	119221	Deutsche Deckung-BS-LINKS-Basaltgrau-400x400	0,63	0,53	7,43	7,02	18,22%	3,67	9,00	272,7	9,00	1,00	33,00	30,3
SQ	119222	Deutsche Deckung-BS-LINKS-Basaltgrau-400x400-Plus	0,63	0,53	7,43	7,02	18,22%	3,67	9,00	272,7	9,00	1,00	33,00	30,3
SQ	119223	Deutsche Deckung-BS-LINKS-Basaltgrau-400x400-Passiv							9,00					
SQ	119224	Deutsche Deckung-BS-LINKS-Basaltgrau-400x400-Passiv-ALU							9,00					
SQ	119231	Deutsche Deckung-BS-LINKS-Ziegelrot-400x400	0,62	0,52	7,83	7,37	16,75%	4,25	9,00	235,3	9,00	1,00	38,25	26,1
SQ	119232	Deutsche Deckung-BS-LINKS-Ziegelrot-400x400-Plus			7,83	7,37	16,75%		9,00		9,00	1,00		
SQ	119233	Deutsche Deckung-BS-LINKS-Ziegelrot-400x400-Passiv							9,00					
SQ	119234	Deutsche Deckung-BS-LINKS-Ziegelrot-400x400-Passiv-ALU							9,00					
SQ	119241	Deutsche Deckung-BS-LINKS-Terracotta-400x400	0,62	0,52	7,83	7,37	16,75%	4,25	9,00	235,3	9,00	1,00	38,25	26,1
SQ	119242	Deutsche Deckung-BS-LINKS-Terracotta-400x400-Plus			7,83	7,37	16,75%		9,00		9,00	1,00	38,25	
SQ	119243	Deutsche Deckung-BS-LINKS-Terracotta-400x400-Passiv							9,00					
SQ	119244	Deutsche Deckung-BS-LINKS-Terracotta-400x400-Passiv-ALU							9,00					
		Deutsche Deckung 400x400mm Bogenschnitt-RECHTSDECKUNG												
SQ	119301	Deutsche Deckung-BS-RECHTS-Premium-Anthrazit-400x400-PERC	0,67	0,57	9,93	9,51	22,80%	5,40	9,00	185,2	9,00	1,00	48,60	20,6
SQ	119302	Deutsche Deckung-BS-RECHTS-Premium-Anthrazit-400x400-Plus-PERC	0,67	0,57	9,93	9,51	22,80%	5,40	9,00	185,2	9,00	1,00	48,60	20,6
SQ	119303	Deutsche Deckung-BS-RECHTS-Premium-Anthrazit-400x400-Passiv							9,00					
SQ	119304	Deutsche Deckung-BS-RECHTS-Premium-Anthrazit-400x400-Passiv-ALU							9,00					
SQ	119311	Deutsche Deckung-BS-RECHTS-Schiefergrau-400x400	0,63	0,53	7,83	7,37	19,24%	4,00	9,00	250,0	9,00	1,00	36,00	27,8
SQ	119312	Deutsche Deckung-BS-RECHTS-Schiefergrau-400x400-Plus	0,63	0,53	7,83	7,37	19,24%	4,00	9,00	250,0	9,00	1,00	36,00	27,8
SQ	119313	Deutsche Deckung-BS-RECHTS-Schiefergrau-400x400-Passiv							9,00					
SQ	119314	Deutsche Deckung-BS-RECHTS-Schiefergrau-400x400-Passiv-ALU							9,00					
SQ	119321	Deutsche Deckung-BS-RECHTS-Basaltgrau-400x400	0,63	0,53	7,43	7,02	18,22%	3,67	9,00	272,7	9,00	1,00	33,00	30,3
SQ	119322	Deutsche Deckung-BS-RECHTS-Basaltgrau-400x400-Plus	0,63	0,53	7,43	7,02	18,22%	3,67	9,00	272,7	9,00	1,00	33,00	30,3
SQ	119323	Deutsche Deckung-BS-RECHTS-Basaltgrau-400x400-Passiv							9,00					
SQ	119324	Deutsche Deckung-BS-RECHTS-Basaltgrau-400x400-Passiv-ALU							9,00					
SQ	119331	Deutsche Deckung-BS-RECHTS-Ziegelrot-400x400	0,62	0,52	7,83	7,37	16,75%	4,25	9,00	235,3	9,00	1,00	38,25	26,1
SQ	119332	Deutsche Deckung-BS-RECHTS-Ziegelrot-400x400-Plus			7,83	7,37	16,75%		9,00		9,00	1,00		
SQ	119333	Deutsche Deckung-BS-RECHTS-Ziegelrot-400x400-Passiv							9,00					
SQ	119334	Deutsche Deckung-BS-RECHTS-Ziegelrot-400x400-Passiv-ALU							9,00					
SQ	119341	Deutsche Deckung-BS-RECHTS-Terracotta-400x400	0,62	0,52	7,83	7,37	16,75%	4,25	9,00	235,3	9,00	1,00	38,25	26,1
SQ	119342	Deutsche Deckung-BS-RECHTS-Terracotta-400x400-Plus			7,83	7,37	16,75%		9,00		9,00	1,00	38,25	
SQ	119343	Deutsche Deckung-BS-RECHTS-Terracotta-400x400-Passiv							9,00					
SQ	119344	Deutsche Deckung-BS-RECHTS-Terracotta-400x400-Passiv-ALU							9,00					

Hinweis: Leistungen und Flächenwerte gelten als Richtwert und können sich ändern. Bei verschiedenen Schnittvarianten und Lattenmaßen ergeben sich unterschiedliche Werte.

	Artikelnummer	Artikel Text kurz	Uoc / Ziegel / Tile	Umpp / Ziegel / Tile	isc / A	Impp / A	Wirkungsgrad / Efficiency / %	Nennleistung pro Ziegel	Regel Menge pro qm	Regel-Menge pro kWp	Gewicht pro qm in kg	Gewicht pro Stk in kg	Leistung/qm in Wp	m² / kWp
		Deutsche Deckung 300x300mm Universalschnitt-LINKSDECKUNG												
SQ	119501	Deutsche Deckung-US-LINKS-Premium-Anthrazit-300x300-PERC	0,67	0,57	9,93	9,51	22,80%	5,40	20,25	185,2	20,25	1,00	109,35	9,1
SQ	119502	Deutsche Deckung-US-LINKS-Premium-Anthrazit-300x300-Plus-PERC	0,67	0,57	9,93	9,51	22,80%	5,40	20,25	185,2	20,25	1,00	109,35	9,1
SQ	119503	Deutsche Deckung-US-LINKS-Premium-Anthrazit-300x300-Passiv							20,25					
SQ	119504	Deutsche Deckung-US-LINKS-Premium-Anthrazit-300x300-Passiv-ALU							20,25					
SQ	119511	Deutsche Deckung-US-LINKS-Schiefergrau-300x300	0,63	0,53	7,83	7,37	19,24%	4,00	20,25	250,0	20,25	1,00	81,00	12,3
SQ	119512	Deutsche Deckung-US-LINKS-Schiefergrau-300x300-Plus	0,63	0,53	7,83	7,37	19,24%	4,00	20,25	250,0	20,25	1,00	81,00	12,3
SQ	119513	Deutsche Deckung-US-LINKS-Schiefergrau-300x300-Passiv							20,25					
SQ	119514	Deutsche Deckung-US-LINKS-Schiefergrau-300x300-Passiv-ALU							20,25					
SQ	119521	Deutsche Deckung-US-LINKS-Basaltgrau-300x300	0,63	0,53	7,43	7,02	18,22%	3,67	20,25	272,7	20,25	1,00	74,26	13,5
SQ	119522	Deutsche Deckung-US-LINKS-Basaltgrau-300x300-Plus	0,63	0,53	7,43	7,02	18,22%	3,67	20,25	272,7	20,25	1,00	74,26	13,5
SQ	119523	Deutsche Deckung-US-LINKS-Basaltgrau-300x300-Passiv							20,25					
SQ	119524	Deutsche Deckung-US-LINKS-Basaltgrau-300x300-Passiv-ALU							20,25					
SQ	119531	Deutsche Deckung-US-LINKS-Ziegelrot-300x300	0,62	0,52	7,83	7,37	16,75%	4,25	20,25	235,3	20,25	1,00	86,06	11,6
SQ	119532	Deutsche Deckung-US-LINKS-Ziegelrot-300x300-Plus	0,62	0,52	7,83	7,37	16,75%	4,25	20,25	235,3	20,25	1,00	86,06	11,6
SQ	119533	Deutsche Deckung-US-LINKS-Ziegelrot-300x300-Passiv							20,25					
SQ	119534	Deutsche Deckung-US-LINKS-Ziegelrot-300x300-Passiv-ALU							20,25					
SQ	119541	Deutsche Deckung-US-LINKS-Terracotta-300x300	0,62	0,52	7,83	7,37	16,75%	4,25	20,25	235,3	20,25	1,00	86,06	11,6
SQ	119542	Deutsche Deckung-US-LINKS-Terracotta-300x300-Plus	0,62	0,52	7,83	7,37	16,75%	4,25	20,25	235,3	20,25	1,00	86,06	11,6
SQ	119543	Deutsche Deckung-US-LINKS-Terracotta-300x300-Passiv							20,25					
SQ	119544	Deutsche Deckung-US-LINKS-Terracotta-300x300-Passiv-ALU							20,25					
		Deutsche Deckung 300x300mm Universalschnitt-RECHTSDECKUNG												
SQ	119601	Deutsche Deckung-US-RECHTS-Premium-Anthrazit-300x300-PERC	0,67	0,57	9,93	9,51	22,80%	5,40	20,25	185,2	20,25	1,00	109,35	9,1
SQ	119602	Deutsche Deckung-US-RECHTS-Premium-Anthrazit-300x300-Plus-PERC	0,67	0,57	9,93	9,51	22,80%	5,40	20,25	185,2	20,25	1,00	109,35	9,1
SQ	119603	Deutsche Deckung-US-RECHTS-Premium-Anthrazit-300x300-Passiv							20,25					
SQ	119604	Deutsche Deckung-US-RECHTS-Premium-Anthrazit-300x300-Passiv-ALU							20,25					
SQ	119611	Deutsche Deckung-US-RECHTS-Schiefergrau-300x300	0,63	0,53	7,83	7,37	19,24%	4,00	20,25	250,0	20,25	1,00	81,00	12,3
SQ	119612	Deutsche Deckung-US-RECHTS-Schiefergrau-300x300-Plus	0,63	0,53	7,83	7,37	19,24%	4,00	20,25	250,0	20,25	1,00	81,00	12,3
SQ	119613	Deutsche Deckung-US-RECHTS-Schiefergrau-300x300-Passiv							20,25					
SQ	119614	Deutsche Deckung-US-RECHTS-Schiefergrau-300x300-Passiv-ALU							20,25					
SQ	119621	Deutsche Deckung-US-RECHTS-Basaltgrau-300x300	0,63	0,53	7,43	7,02	18,22%	3,67	20,25	272,7	20,25	1,00	74,26	13,5
SQ	119622	Deutsche Deckung-US-RECHTS-Basaltgrau-300x300-Plus	0,63	0,53	7,43	7,02	18,22%	3,67	20,25	272,7	20,25	1,00	74,26	13,5
SQ	119623	Deutsche Deckung-US-RECHTS-Basaltgrau-300x300-Passiv							20,25					
SQ	119624	Deutsche Deckung-US-RECHTS-Basaltgrau-300x300-Passiv-ALU							20,25					
SQ	119631	Deutsche Deckung-US-RECHTS-Ziegelrot-300x300	0,62	0,52	7,83	7,37	16,75%	4,25	20,25	235,3	20,25	1,00	86,06	11,6
SQ	119632	Deutsche Deckung-US-RECHTS-Ziegelrot-300x300-Plus	0,62	0,52	7,83	7,37	16,75%	4,25	20,25	235,3	20,25	1,00	86,06	11,6
SQ	119633	Deutsche Deckung-US-RECHTS-Ziegelrot-300x300-Passiv							20,25					
SQ	119634	Deutsche Deckung-US-RECHTS-Ziegelrot-300x300-Passiv-ALU							20,25					
SQ	119641	Deutsche Deckung-US-RECHTS-Terracotta-300x300	0,62	0,52	7,83	7,37	16,75%	4,25	20,25	235,3	20,25	1,00	86,06	11,6
SQ	119642	Deutsche Deckung-US-RECHTS-Terracotta-300x300-Plus	0,62	0,52	7,83	7,37	16,75%	4,25	20,25	235,3	20,25	1,00	86,06	11,6
SQ	119643	Deutsche Deckung-US-RECHTS-Terracotta-300x300-Passiv							20,25					
SQ	119644	Deutsche Deckung-US-RECHTS-Terracotta-300x300-Passiv-ALU							20,25					

Hinweis: Leistungen und Flächenwerte gelten als Richtwert und können sich ändern. Bei verschiedenen Schnittvarianten und Lattenmaßen ergeben sich unterschiedliche Werte.

	Artikelnummer	Artikel Text kurz	Uoc / Ziegel / Tile	Umpp / Ziegel / Tile	isc / A	Impp / A	Wirkungsgrad / Efficiency / %	Nennleistung pro Ziegel	Regel Menge pro qm	Regel-Menge pro kWp	Gewicht pro qm in kg	Gewicht pro Stk in kg	Leistung/qm in Wp	m² / kWp
		Deutsche Deckung 400x400mm Universalschnitt-LINKSDECKUNG												
SQ	119701	Deutsche Deckung-US-LINKS-Premium-Anthrazit-400x400-PERC	0,67	0,57	9,93	9,51	22,80%	5,40	9,00	185,2	9,00	1,00	48,60	20,6
SQ	119702	Deutsche Deckung-US-LINKS-Premium-Anthrazit-400x400-Plus-PERC	0,67	0,57	9,93	9,51	22,80%	5,40	9,00	185,2	9,00	1,00	48,60	20,6
SQ	119703	Deutsche Deckung-US-LINKS-Premium-Anthrazit-400x400-Passiv							9,00					
SQ	119704	Deutsche Deckung-US-LINKS-Premium-Anthrazit-400x400-Passiv-ALU							9,00					
SQ	119711	Deutsche Deckung-US-LINKS-Schiefergrau-400x400	0,63	0,53	7,83	7,37	19,24%	4,00	9,00	250,0	9,00	1,00	36,00	27,8
SQ	119712	Deutsche Deckung-US-LINKS-Schiefergrau-400x400-Plus	0,63	0,53	7,83	7,37	19,24%	4,00	9,00	250,0	9,00	1,00	36,00	27,8
SQ	119713	Deutsche Deckung-US-LINKS-Schiefergrau-400x400-Passiv							9,00					
SQ	119714	Deutsche Deckung-US-LINKS-Schiefergrau-400x400-Passiv-ALU							9,00					
SQ	119721	Deutsche Deckung-US-LINKS-Basaltgrau-400x400	0,63	0,53	7,43	7,02	18,22%	3,67	9,00	272,7	9,00	1,00	33,00	30,3
SQ	119722	Deutsche Deckung-US-LINKS-Basaltgrau-400x400-Plus	0,63	0,53	7,43	7,02	18,22%	3,67	9,00	272,7	9,00	1,00	33,00	30,3
SQ	119723	Deutsche Deckung-US-LINKS-Basaltgrau-400x400-Passiv							9,00					
SQ	119724	Deutsche Deckung-US-LINKS-Basaltgrau-400x400-Passiv-ALU							9,00					
SQ	119731	Deutsche Deckung-US-LINKS-Ziegelrot-400x400	0,62	0,52	7,83	7,37	16,75%	4,25	9,00	235,3	9,00	1,00	38,25	26,1
SQ	119732	Deutsche Deckung-US-LINKS-Ziegelrot-400x400-Plus			7,83	7,37	16,75%		9,00		9,00	1,00		
SQ	119733	Deutsche Deckung-US-LINKS-Ziegelrot-400x400-Passiv							9,00					
SQ	119734	Deutsche Deckung-US-LINKS-Ziegelrot-400x400-Passiv-ALU							9,00					
SQ	119741	Deutsche Deckung-US-LINKS-Terracotta-400x400	0,62	0,52	7,83	7,37	16,75%	4,25	9,00	235,3	9,00	1,00	38,25	26,1
SQ	119742	Deutsche Deckung-US-LINKS-Terracotta-400x400-Plus			7,83	7,37	16,75%		9,00		9,00	1,00	38,25	
SQ	119743	Deutsche Deckung-US-LINKS-Terracotta-400x400-Passiv							9,00					
SQ	119744	Deutsche Deckung-US-LINKS-Terracotta-400x400-Passiv-ALU							9,00					
		Deutsche Deckung 400x400mm Universalschnitt-RECHTSDECKUNG												
SQ	119801	Deutsche Deckung-US-RECHTS-Premium-Anthrazit-400x400-PERC	0,67	0,57	9,93	9,51	22,80%	5,40	9,00	185,2	9,00	1,00	48,60	20,6
SQ	119802	Deutsche Deckung-US-RECHTS-Premium-Anthrazit-400x400-Plus-PERC	0,67	0,57	9,93	9,51	22,80%	5,40	9,00	185,2	9,00	1,00	48,60	20,6
SQ	119803	Deutsche Deckung-US-RECHTS-Premium-Anthrazit-400x400-Passiv							9,00					
SQ	119804	Deutsche Deckung-US-RECHTS-Premium-Anthrazit-400x400-Passiv-ALU							9,00					
SQ	119811	Deutsche Deckung-US-RECHTS-Schiefergrau-400x400	0,63	0,53	7,83	7,37	19,24%	4,00	9,00	250,0	9,00	1,00	36,00	27,8
SQ	119812	Deutsche Deckung-US-RECHTS-Schiefergrau-400x400-Plus	0,63	0,53	7,83	7,37	19,24%	4,00	9,00	250,0	9,00	1,00	36,00	27,8
SQ	119813	Deutsche Deckung-US-RECHTS-Schiefergrau-400x400-Passiv							9,00					
SQ	119814	Deutsche Deckung-US-RECHTS-Schiefergrau-400x400-Passiv-ALU							9,00					
SQ	119821	Deutsche Deckung-US-RECHTS-Basaltgrau-400x400	0,63	0,53	7,43	7,02	18,22%	3,67	9,00	272,7	9,00	1,00	33,00	30,3
SQ	119822	Deutsche Deckung-US-RECHTS-Basaltgrau-400x400-Plus	0,63	0,53	7,43	7,02	18,22%	3,67	9,00	272,7	9,00	1,00	33,00	30,3
SQ	119823	Deutsche Deckung-US-RECHTS-Basaltgrau-400x400-Passiv							9,00					
SQ	119824	Deutsche Deckung-US-RECHTS-Basaltgrau-400x400-Passiv-ALU							9,00					
SQ	119831	Deutsche Deckung-US-RECHTS-Ziegelrot-400x400	0,62	0,52	7,83	7,37	16,75%	4,25	9,00	235,3	9,00	1,00	38,25	26,1
SQ	119832	Deutsche Deckung-US-RECHTS-Ziegelrot-400x400-Plus			7,83	7,37	16,75%		9,00		9,00	1,00		
SQ	119833	Deutsche Deckung-US-RECHTS-Ziegelrot-400x400-Passiv							9,00					
SQ	119834	Deutsche Deckung-US-RECHTS-Ziegelrot-400x400-Passiv-ALU							9,00					
SQ	119841	Deutsche Deckung-US-RECHTS-Terracotta-400x400	0,62	0,52	7,83	7,37	16,75%	4,25	9,00	235,3	9,00	1,00	38,25	26,1
SQ	119842	Deutsche Deckung-US-RECHTS-Terracotta-400x400-Plus			7,83	7,37	16,75%		9,00		9,00	1,00	38,25	
SQ	119843	Deutsche Deckung-US-RECHTS-Terracotta-400x400-Passiv							9,00					
SQ	119844	Deutsche Deckung-US-RECHTS-Terracotta-400x400-Passiv-ALU							9,00					

Hinweis: Leistungen und Flächenwerte gelten als Richtwert und können sich ändern. Bei verschiedenen Schnittvarianten und Lattenmaßen ergeben sich unterschiedliche Werte.



SolteQ Solar GmbH
Willesch 6
D-49779 Oberlangen

Tel: +49 (0)5933 - 92 48 103
Fax: +49 (0)5933 - 92 48 29
email: vertrieb@solteq.eu

www.SOLARZIEGEL.eu



*Technische Änderungen und Irrtümer vorbehalten.
Daten und Leistungswerte sind Richtwerte und können sich jederzeit ändern.*